

Dell™ XPS™ 630i

Руководство по обслуживанию

Модель DCDR01

Примечания, замечания и предупреждения



ПРИМЕЧАНИЕ: Содержит важную информацию, которая помогает более эффективно работать с компьютером.



ВНИМАНИЕ: Указывает на опасность повреждения оборудования или потери данных и объясняет, как этого избежать.



ПРЕДУПРЕЖДЕНИЕ: Указывает на потенциальную опасность повреждения имущества, получения травмы или угрозу для жизни.

**Информация, содержащаяся в данном документе, может быть изменена без уведомления.
© 2008 Dell Inc. Все права защищены.**

Воспроизведение материалов данного руководства в любой форме без письменного разрешения корпорации Dell Inc. строго запрещено.

Товарные знаки, используемые в данном тексте: *Dell*, логотип *DELL* и *XPS* являются товарными знаками Dell Inc.; *Microsoft*, *Windows*, *Windows Vista* и *кнопка Пуск Windows Vista* являются товарными знаками либо охраняемыми товарными знаками корпорации Microsoft в Соединенных Штатах и/или других странах.

Остальные товарные знаки и торговые наименования могут использоваться в этом руководстве для обозначения либо фирм, заявляющих права на эти знаки и наименования, либо продукции этих фирм. Корпорация Dell не претендует на права собственности в отношении любых товарных знаков и торговых наименований, кроме своих собственных.

Модель DCDR01

Февраль 2008

Ред. A00

Содержание

1	Перед установкой	9
	Рекомендуемые инструменты	9
	Выключение компьютера	9
	Перед работой с внутренними компонентами компьютера	10
2	Снятие крышки корпуса компьютера	13
3	Технический обзор	15
	Вид компьютера изнутри	15
	Элементы системной платы	16
	Разъем блока питания постоянного тока (PSU) Назначение контактов	18
	Разъем питания постоянного тока P1	18
	Разъем питания постоянного тока P2 и P3 (графический адаптер)	20
	Разъемы питания постоянного тока P4–P7 (HDD0–HDD3)	20
	Разъем питания постоянного тока P8 (физического уровня)	21
	Разъемы питания постоянного тока P9 и P10 (Bay1 SATA и Bay2 SATA)	21

Разъем питания постоянного тока P11 и P12 (BAY и BAY2)	22
Разъем питания постоянного тока P13 (FDI)	22
Разъем питания постоянного тока P14 (MS BD)	23
Разъемы питания постоянного тока P15	23
Назначение контакта постоянного тока на кнопке питания	24
4 Память	25
Обзор памяти DDR2	25
Конфигурации адресации памяти	27
Установка памяти	27
Удаление памяти	30
5 Платы	31
Извлечение плат PCI и PCI Express	32
Платы PCI и PCI Express	35
Извлечение платы графического адаптера PCI Express при использовании конфигурации с двумя платами	38
Установка платы графического адаптера PCI Express при использовании конфигурации с двумя платами	40
Настройки сетевого адаптера и звуковой платы	43

6	Накопители	45
	О дисках Serial ATA (SATA)	46
	Общие рекомендации по установке диска	46
	Жесткий диск	47
	Удаление жесткого диска	47
	Установка жесткого диска	50
	панель дисководов	53
	Удаление панели накопителей	53
	Установка панели дисководов	54
	Дисковод гибких дисков	55
	Снятие дисководов гибких дисков	55
	Установка дисководов гибких дисков	57
	Устройство чтения карт памяти	59
	Удаление устройства Media Card Reader	59
	Установка устройства Media Card Reader	61
	Дисковод CD/DVD	63
	Снятие дисководов CD/DVD	63
	Установка дисководов CD/DVD	65
7	Вентиляторы	69
	Извлечение вентилятора платы	69
	Установка вентилятора платы	71
	Снятие вентилятора жесткого диска	74

Установка вентилятора жесткого диска	76
8 Радиатор процессора	79
Извлечение радиатора процессора	79
Установка радиатора процессора	80
9 Процессор	83
Снятие процессора	83
Установка процессора	84
10 Системная плата	87
Извлечение системной платы	87
Установка системной платы	88
11 Блок питания	91
Снятие блока питания	91
Установка блока питания	93
12 Передняя панель ввода-вывода	95
Извлечение передней панели ввода-вывода	95

Установка передней панели ввода-вывода	97
13 Основная плата ввода-вывода	101
Компоненты основной платы ввода-вывода	101
Извлечение основной панели ввода-вывода	102
Установка основной панели ввода-вывода	103
14 Индикаторы	105
Снятие передней платы светодиодов	105
Установка передней платы светодиодов	106
Снятие задней платы светодиодов	108
Установка задней платы светодиодов	109
15 Замена аккумулятора	111
16 Кабели	113
Кабели питания	113

Кабели питания с фиксирующей защелкой	114
Кабели питания без фиксирующей защелки	115
Кабели IDE и кабели дисководов гибких дисков	116
Кабели SATA	117
Кабели передней панели ввода- вывода	117
17 Установка крышки корпуса компьютера	119

Перед установкой

В этом документе содержатся процедуры снятия и установки элементов вашего компьютера. Если не указано иначе, в каждой процедуре подразумевается соблюдение следующих условий:

- Выполнены действия, описанные в разделах «Выключение компьютера» на стр. 9 и «Перед работой с внутренними компонентами компьютера» на стр. 10.
- Прочитаны инструкции по технике безопасности в документе *Информационное руководство по продуктам Dell™*.
- Для замены компонента или установки отдельно приобретенного компонента выполните процедуру снятия в обратном порядке.

Рекомендуемые инструменты


Для выполнения процедур, описанных в этом документе, могут потребоваться следующие инструменты:

- Малая крестовая отвертка
- Носитель с программой обновления флэш-BIOS

Выключение компьютера

➡ **ВНИМАНИЕ:** Во избежание потери данных сохраните и закройте все открытые файлы и выйдите из всех открытых программ, прежде чем выключать компьютер.

- 1 Завершение работы операционной системы:
 - a Сохраните и закройте все открытые файлы и выйдите из всех программ.
 - b В операционной системе Microsoft® Windows® XP нажмите **Пуск**→ **Выключение**→ **Выключение**.

В операционной системе Microsoft Windows Vista® нажмите кнопку Пуск Windows Vista , нажмите стрелку в правом нижнем углу меню Пуск, как показано ниже, а затем нажмите **Выключение**.





Компьютер выключится после того, как завершится процесс закрытия операционной системы.


- 2 Убедитесь, что компьютер и все подключенные к нему устройства выключены. Если компьютер и подсоединенные к нему устройства не выключились автоматически после завершения работы операционной системы, нажмите и удерживайте в течение 4 секунд кнопку питания.


Перед работой с внутренними компонентами компьютера


Следуйте этим инструкциям по безопасности во избежание повреждений компьютера и для собственной безопасности.

 **ПРЕДУПРЕЖДЕНИЕ:** Перед тем как приступить к выполнению операций данного раздела, выполните инструкции по технике безопасности, описанные в *Информационном руководстве по продуктам*.

 **ВНИМАНИЕ:** Обращайтесь с компонентами и платами осторожно. Не следует дотрагиваться до компонентов и контактов платы. Держите плату за края или за металлическую монтажную пластину. Держите такие компоненты, как процессор, за края, а не за контакты.


 **ВНИМАНИЕ:** Ремонт компьютера может выполнять только квалифицированный специалист. На ущерб, вызванный неавторизованным обслуживанием, гарантия не распространяется.


 **ВНИМАНИЕ:** При отключении кабеля тяните его за разъем или за язычок, но не за сам кабель. У некоторых кабелей имеются разъемы с фиксирующими лапками; перед отключением кабеля такого типа нажмите на фиксирующие лапки. Разъединяя разъемы, держите их прямо, чтобы не погнуть контакты. Также перед подключением кабеля убедитесь в правильной ориентации и соответствии частей разъемов.


 **ВНИМАНИЕ:** Во избежание повреждения компьютера перед началом работы с внутренними компонентами компьютера выполните следующие действия.

- 1 Убедитесь, что рабочая поверхность ровная и чистая, чтобы не поцарапать крышку компьютера.
- 2 Выключите компьютер (см. раздел «Выключение компьютера» на стр. 9).
- ➡ **ВНИМАНИЕ:** При отсоединении сетевого кабеля необходимо сначала отсоединить кабель от компьютера, а затем от сетевого устройства.
- 3 Отсоедините от компьютера все телефонные или сетевые кабели.
- 4 Отсоедините компьютер и все внешние устройства от электросети.
- 5 Нажмите кнопку питания, чтобы снять статическое электричество с системной платы.
- ➡ **ВНИМАНИЕ:** Прежде чем прикоснуться к чему-либо внутри компьютера, избавьтесь от заряда статического электричества, прикоснувшись к неокрашенной металлической поверхности, например, к металлической части на задней панели. В процессе работы периодически дотрагивайтесь до неокрашенных металлических поверхностей, чтобы снять статическое напряжение, которое может повредить внутренние компоненты.


Снятие крышки корпуса компьютера

 **ПРЕДУПРЕЖДЕНИЕ:** Перед тем как приступить к выполнению операций данного раздела, выполните инструкции по технике безопасности, описанные в *Информационном руководстве по продуктам*.

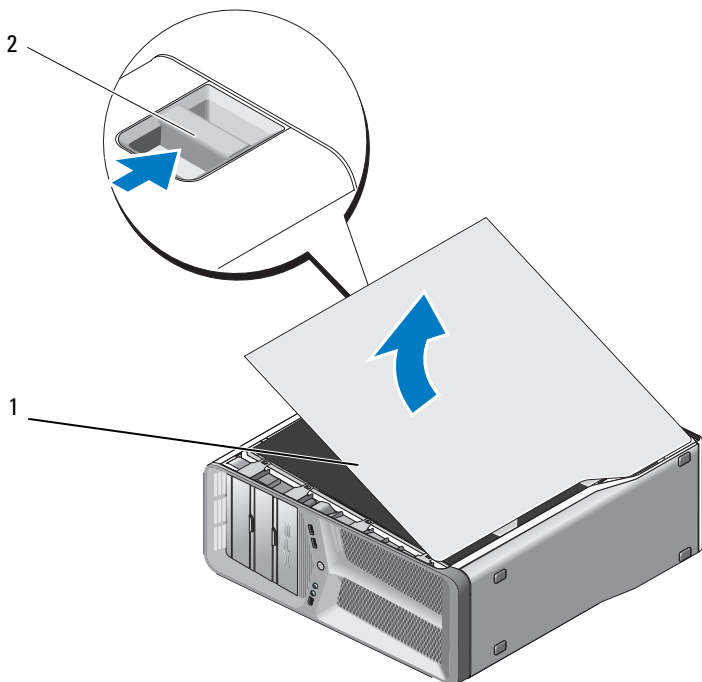
 **ПРЕДУПРЕЖДЕНИЕ:** Во избежание поражения электрическим током всегда отключайте компьютер от электросети перед тем, как открывать корпус.

 **ВНИМАНИЕ:** Во избежание электростатического разряда и повреждения внутренних компонентов заземлитесь, используя антистатический браслет или периодически прикасаясь к неокрашенной металлической поверхности корпуса компьютера.

1 Выполните действия, описанные в разделе «Перед работой с внутренними компонентами компьютера» на стр. 10.

 **ВНИМАНИЕ:** Убедитесь в наличии достаточного пространства, на котором можно разместить оборудование со снятой крышкой — потребуется не менее 30 см (1 фут) на рабочем столе.

2 Потяните назад защелку крышки, расположенную в верхней задней части компьютера.

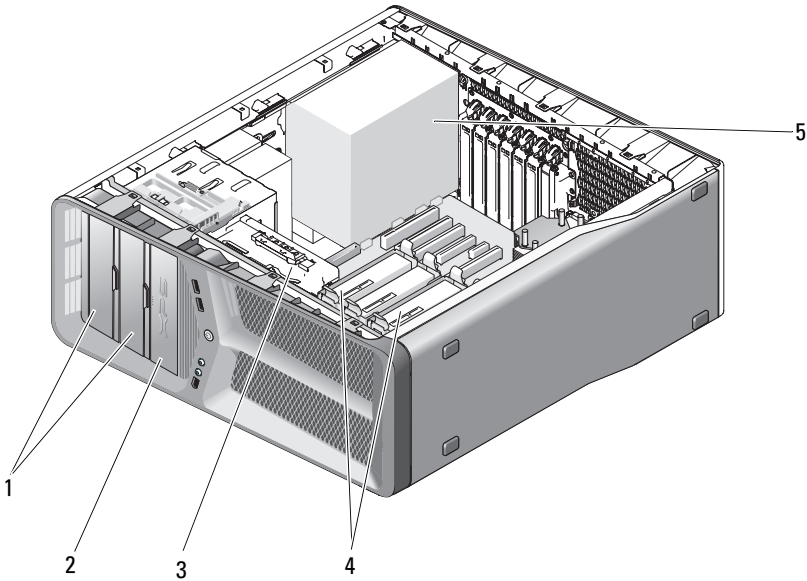


1 крышка корпуса компьютера 2 защелка крышки корпуса

- 3** При вытянутой назад защелке крышки возьмитесь за стороны крышки, затем поверните верхнюю часть крышки вверх и по направлению от компьютера.
- 4** Сместите крышку вперед, а затем вверх, чтобы извлечь ее из пазов для шарнира. Положите крышку в безопасное, защищенное место.

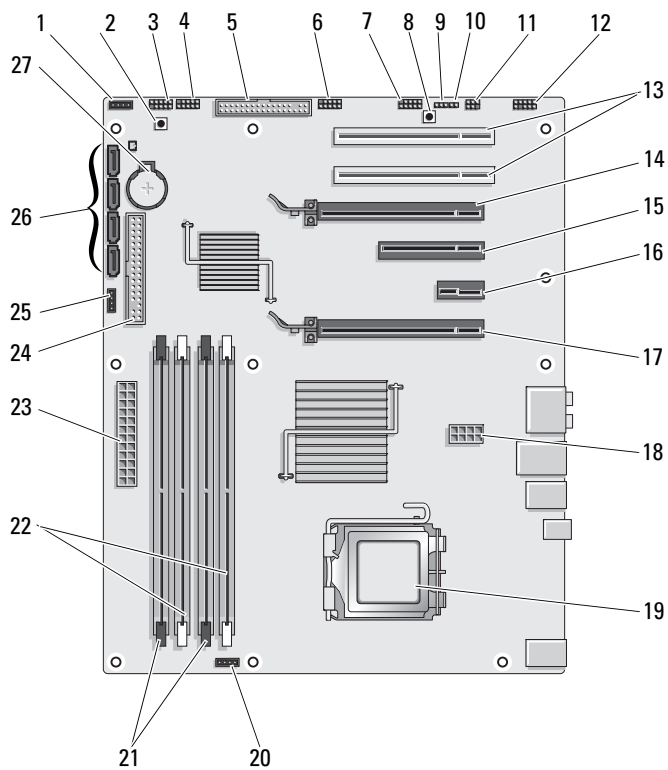
Технический обзор

Вид компьютера изнутри



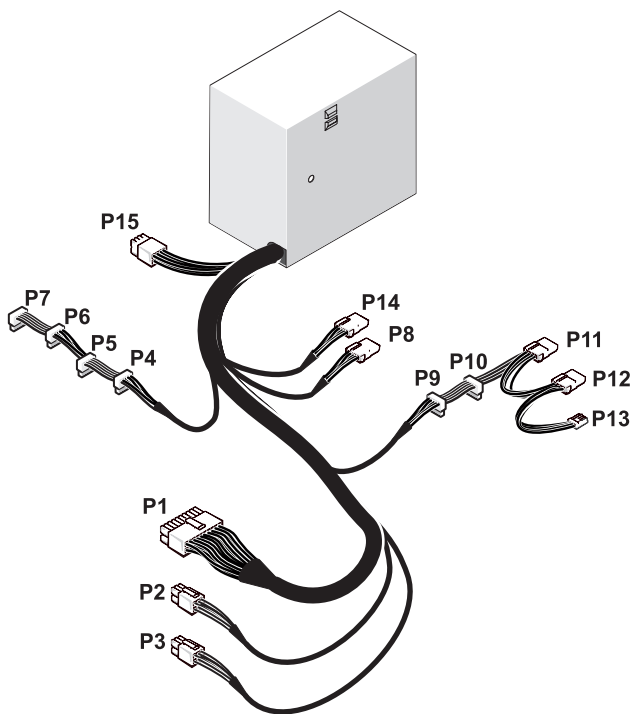
- | | | | |
|---|----------------------------------|---|--|
| 1 | Отсеки для дисководов CD/DVD (2) | 2 | дисковод гибких дисков/устройство чтения карт памяти |
| 3 | Вентилятор платы | 4 | отсеки для жесткого диска (4) |
| 5 | блок питания | | |

Элементы системной платы

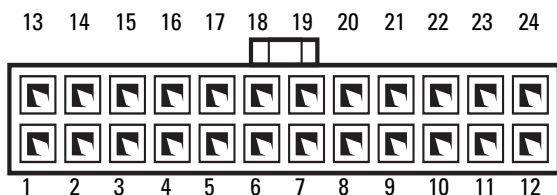


- | | | | |
|----|---|----|---|
| 1 | неиспользуемый разъем вентилятора | 2 | кнопка питания (POWER_BTN) |
| 3 | передний светодиод | 4 | разъем USB передней панели (FP_USB) |
| 5 | дисковод гибких дисков (DSKT) | 6 | разъем USB основной платы ввода-вывода (MIO_USB) |
| 7 | разъем IEEE передней панели (FP_1394) | 8 | кнопка сброса (RESET_BUTTON) |
| 9 | Переключатель сброса часов реального времени (CLEAR_CMOS) | 10 | переключатель пароля (CLEAR_PASSWORD) |
| 11 | внутренний разъем S/PDIF (внутренний SPDIF) | 12 | звуковой разъем передней панели (FP_AUDIO) |
| 13 | слот платы PCI (SLOT5 и SLOT6) | 14 | слот для 16-канальной платы PCI-Express (SECONDARY GFX SLOT4) |
| 15 | слот для 8-канальной платы PCI-Express (SLOT3) | 16 | слот для 1-канальной платы PCI-Express (SLOT2) |
| | | | ПРИМЕЧАНИЕ: Этот слот недоступен в конфигурации с двумя графическими адаптерами. |
| 17 | слот для 16-канальной платы PCI-Express (PRIMARY_GFX_SLOT1) | 18 | разъем питания (12V_ATXP) |
| 19 | процессор (CPU) | 20 | разъем вентилятора процессора (FAN_CPU) |
| 21 | <i>черные</i> разъемы модуля памяти (DIMM2 и DIMM 3) | 22 | <i>белые</i> разъемы модуля памяти (DIMM0 и DIMM1) |
| 23 | основной разъем питания (POWER) | 24 | разъем IDE-дисков (IDE) |
| 25 | разъем вентилятора для северного моста | 26 | разъемы SATA (SATA0-3) |
| 27 | гнездо аккумулятора (BATTERY) | | |

Разъем блока питания постоянного тока (PSU) Назначение контактов

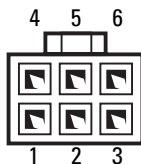


Разъем питания постоянного тока P1




Номер контакта	Название сигнала	Цвет провода 18-AWG
1	+3.3 VDC	Оранжевый
2	+3.3 VDC/SE	Оранжевый
3	COM	Черный
4	+5 VDC	Красный
5	COM	Черный
6	+5 VDC	Красный
7	COM	Черный
8	POK	Серый
9	+5 VFP	Фиолетовый
10	+12 VD DC/SE	Желтый/Белый
11	+12 VD DC	Желтый/Белый
12	+3.3 VDC	Оранжевый
13	+3.3 VDC	Оранжевый
14	-12 VDC	Синий
15	COM	Черный
16	PS_ON	Зеленый
17	COM	Черный
18	COM	Черный
19	COM	Черный
20	Нет	-
21	+5 VDC/SE	Красный
22	+5 VDC	Красный
23	+5 VDC	Красный
24	COM	Черный

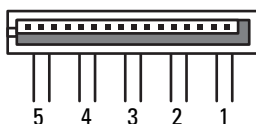
Разъем питания постоянного тока P2 и P3 (графический адаптер)



Номер контакта	Название сигнала	Цвет провода 18-AWG
1	+12 VB DC	Белый
2	+12 VB DC	Белый
3	+12 VB DC	Белый
4	COM	Черный
5	COM	Черный
6	COM	Черный

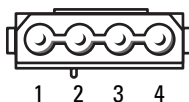
 **ПРИМЕЧАНИЕ:** Разъемы P2 и P3 предназначены для использования с графическими адаптерами PCI Express, потребляемая мощность которых превышает 75 Вт.

Разъемы питания постоянного тока P4–P7 (HDD0–HDD3)



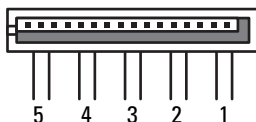
Номер контакта	Название сигнала	Цвет провода 18-AWG
1	+3.3 VDC	Оранжевый
2	COM	Черный
3	+5 VDC	Красный
4	COM	Черный
5	+12 VB DC	Белый

Разъем питания постоянного тока P8 (физического уровня)



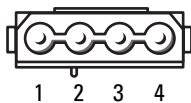
Номер контакта	Название сигнала	Цвет провода 18-AWG
1	+12 VB DC	Белый
2	COM	Черный
3	COM	Черный
4	+5 VDC	Красный

Разъемы питания постоянного тока P9 и P10 (Bay1 SATA и Bay2 SATA)



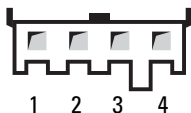
Номер контакта	Название сигнала	Цвет провода 18-AWG
1	+3.3 VDC	Оранжевый
2	COM	Черный
3	+5 В постоянного тока	Красный
4	COM	Черный
5	+12 VC DC	Синий/Белый

Разъем питания постоянного тока P11 и P12 (BAY и BAY2)



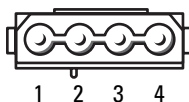
Номер контакта	Название сигнала	Цвет провода 18-AWG
1	+12 VB DC	Белый
2	COM	Черный
3	COM	Черный
4	+5 VDC	Красный

Разъем питания постоянного тока P13 (FDI)



Номер контакта	Название сигнала	Цвет провода 22-AWG
1	+5 VDC	Красный
2	COM	Черный
3	COM	Черный
4	+12 VB DC	Белый

Разъем питания постоянного тока P14 (MS BD)



Номер контакта	Название сигнала	Цвет провода 18-AWG
1	+12 VB DC	Белый
2	COM	Черный
3	COM	Черный
4	+5 VDC	Красный

Разъемы питания постоянного тока P15



Номер контакта	Название сигнала	Цвет провода 16-AWG
1	COM	Черный
2	COM	Черный
3	COM	Черный
4	COM	Черный
5	+12 VDC	Желтый
6	+12 VDC	Желтый
7	+12 VDC	Зеленый/Желтый
8	+12 VDC	Зеленый/Желтый

Назначение контакта постоянного тока на кнопке питания

Номер контакта	Название сигнала
1	+5 VDC
2	Светодиод ПК
3	Светодиод жесткого диска
4	Заземление
5	Обнаружение кабеля
6	Кнопка питания (PWRBTN) ПРИМЕЧАНИЕ: Сигнал PWRBTN инвертирован.
7	-
8	Заземление
9	-
10	Клавиша

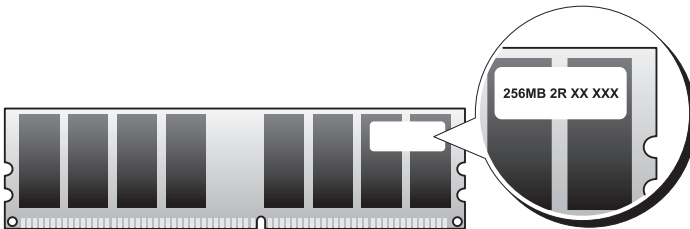
Память


Объем оперативной памяти компьютера можно увеличить, установив на системную плату модули памяти.

Компьютер поддерживает память DDR2. Дополнительную информацию о типе памяти, поддерживаемой компьютером, см. в разделе «Технические характеристики» в *Руководстве пользователя*.

Обзор памяти DDR2

- Модули памяти DDR2 должны устанавливаться *парами*, при этом модули одной пары должны иметь одинаковый объем памяти и быстродействие. Если условие создания пары модулей памяти DDR2 не соблюдено, компьютер будет работать, но со сниженным быстродействием. Информацию о емкости модуля можно найти на наклейке в правом верхнем углу.



 **ПРИМЕЧАНИЕ:** Всегда устанавливайте модули памяти DDR2 в порядке, указанном на системной плате.

Рекомендуемые конфигурации памяти:

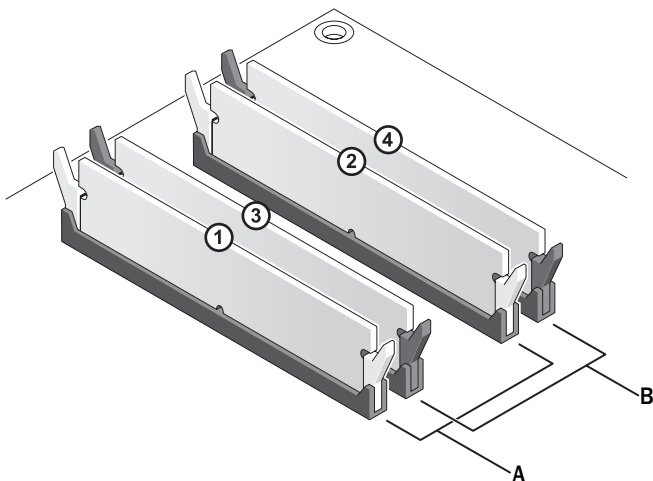
- Два сочетаемых модуля памяти, установленные в разъемы DIMM 1 и 2

или

- Два сочетаемых модуля памяти, установленные в разъемы DIMM 1 и 1, и вторая сочетаемая пара, установленная в разъемы DIMM 3 и 4

➔ ВНИМАНИЕ: Не устанавливайте модули памяти ECC.

- При установке смешанных пар модулей памяти PC2-4300 (DDR2 533 МГц) и PC2-5300 (DDR2 667 МГц) модули работают со скоростью самого медленного установленного модуля.
- Обязательно установите один модуль памяти в разъем 0 DIMM, расположенный ближе всего к процессору, прежде чем устанавливать модули в какой-либо другой разъем.



A сочетаемая пара модулей в разъемах DIMM 1 и 2 (белые защелки)

B сочетаемая пара модулей памяти в разъемах DIMM 3 и 4 (черные защелки)


➔ ВНИМАНИЕ: Если вы вынули из компьютера исходные модули памяти, храните их отдельно от новых, даже от модулей, приобретенных у корпорации Dell. Если возможно, не составляйте пару из исходного и нового модулей. В этом случае компьютер может не запуститься. Следует установить оригинальные модули памяти парами в разъемы DIMM 1 и 2 или разъемы DIMM 3 и 4.


🔧 ПРИМЕЧАНИЕ: Модули памяти, приобретенные у корпорации Dell, включаются в гарантию на компьютер.

Конфигурации адресации памяти

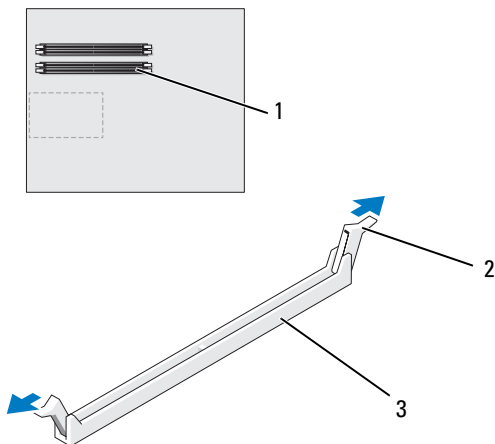
При использовании 32-разрядной операционной системы, например, Microsoft® Windows® XP, компьютер будет поддерживать максимум 4 Гб памяти. При использовании 64-разрядной операционной системы компьютер будет поддерживать максимум 8 Гб памяти (DIMM на 2 Гб в каждом из четырех слотов).

Установка памяти

 **ПРЕДУПРЕЖДЕНИЕ:** Перед тем как приступить к выполнению операций данного раздела, выполните инструкции по технике безопасности, описанные в *Информационном руководстве по продуктам*.

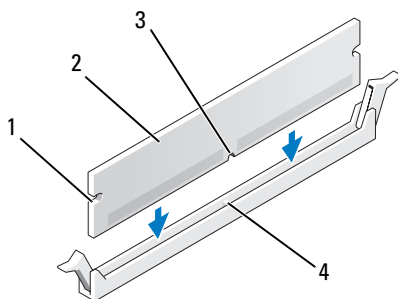
 **ВНИМАНИЕ:** Во избежание электростатического разряда и повреждения внутренних компонентов заземлитесь, используя антистатический браслет или периодически прикасаясь к неокрашенной металлической поверхности корпуса компьютера.

- 1 Выполните действия, описанные в разделе «Перед установкой» на стр. 9.
- 2 Снимите крышку компьютера (см. раздел «Снятие крышки корпуса компьютера» на стр. 13).
- 3 Отожмите защелки на концах разъема для модулей памяти.



1 разъем памяти, ближайший к процессору 2 Фиксаторы (2) 3 разъем памяти

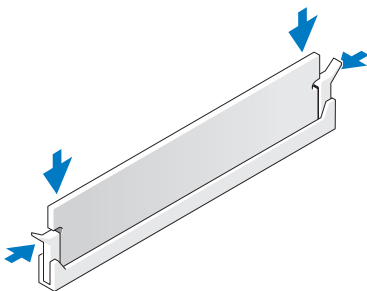
4 Совместите паз на нижней стороне модуля с выступом на разьеме.



1 вырезы (2) 2 модуль памяти
3 паз 4 разъем

➡ ВНИМАНИЕ: Чтобы не повредить модуль памяти, устанавливая его в разъем, нажимайте на оба конца модуля с одинаковой силой.

- 5 Вставляйте модуль в разъем до тех пор, пока он не защелкнется.
Если модуль установлен правильно, защелки попадают в вырезы по бокам модуля.



- 6 Установите крышку корпуса (см. «Установка крышки корпуса компьютера» на стр. 119).
- ➡ **ВНИМАНИЕ:** Чтобы подсоединить сетевой кабель, сначала подсоедините его к сетевому порту или устройству, а затем к компьютеру.
- 7 Подключите компьютер и устройства к электросети и включите их.
- 8 Когда появится сообщение об изменении размера памяти, для продолжения нажмите <F1>.
- 9 Войдите в систему компьютера.
- 10 Нажмите правой кнопкой на значке **Мой компьютер** на рабочем столе Windows и выберите **Свойства**.
- 11 Перейдите на вкладку **Общие**.
- 12 Для проверки корректности установки памяти посмотрите указанный объем памяти (ОЗУ).

Удаление памяти



ПРЕДУПРЕЖДЕНИЕ: Перед тем как приступить к выполнению операций данного раздела, выполните инструкции по технике безопасности, описанные в *Информационном руководстве по продуктам*.



ВНИМАНИЕ: Во избежание электростатического разряда и повреждения внутренних компонентов заземлитесь, используя антистатический браслет или периодически прикасаясь к неокрашенной металлической поверхности корпуса компьютера.

- 1 Выполните действия, описанные в разделе «Перед установкой» на стр. 9.
- 2 Снимите крышку компьютера (см. раздел «Снятие крышки корпуса компьютера» на стр. 13).
- 3 Отожмите защелки на концах разъема для модулей памяти.
- 4 Возьмитесь за модуль и вытяните его вверх.

Если модуль вытаскивается с трудом, осторожно подвигайте его, чтобы удалить из разъема.

Платы



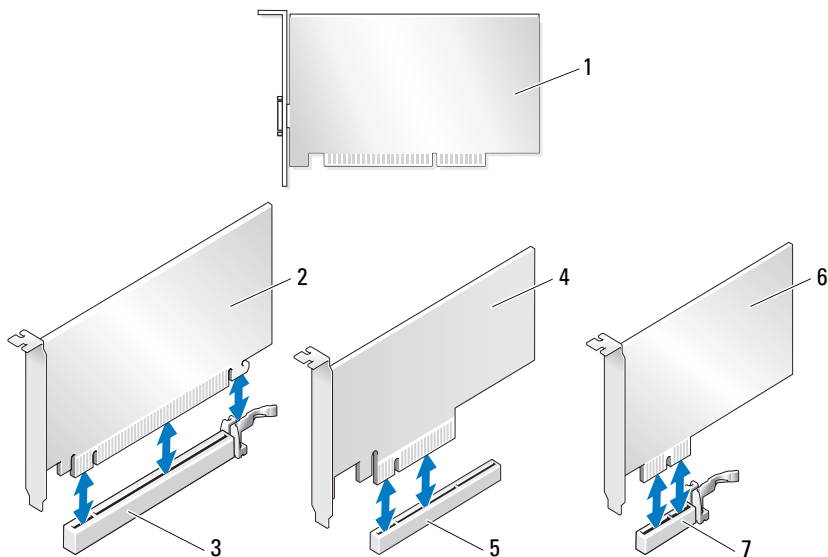
ПРЕДУПРЕЖДЕНИЕ: Перед тем как приступить к выполнению операций данного раздела, выполните инструкции по технике безопасности, описанные в *Информационном руководстве по продуктам*.

В компьютере Dell™ предусмотрены следующие слоты для плат PCI и PCI Express:

- Два слота для 16-канальных плат PCI Express (могут использоваться для конфигурации с двумя графическими платами)
- Один слот для 8-канальной платы PCI Express
- Один слот для 1-канальной платы PCI Express
- два слота для плат PCI



ПРИМЕЧАНИЕ: Если графические адаптеры установлены в каждый из слотов для 16-канальных плат PCIe при использовании конфигурации с двумя графическими адаптерами, 1-канальная плата PCIe и слот для одной платы PCI недоступны для использования.




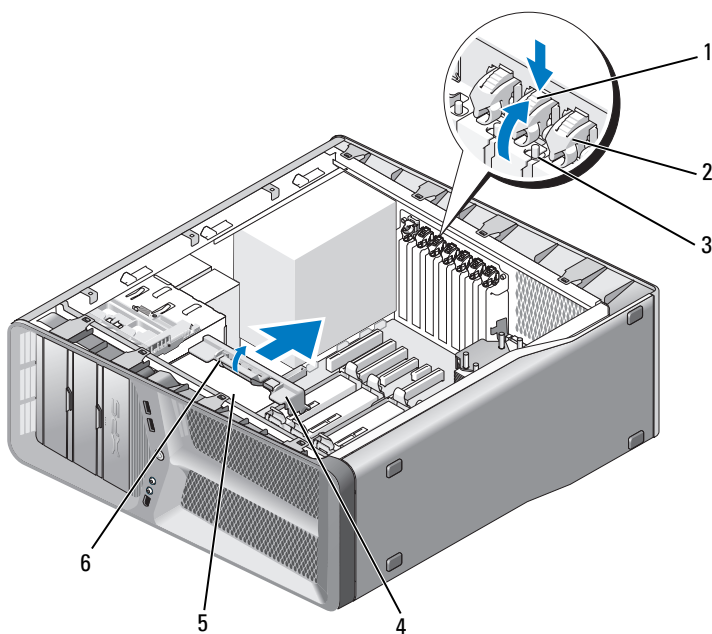
- | | | | |
|---|---|---|--------------------------------|
| 1 | Плата PCI | 2 | 16-канальная плата PCI Express |
| 3 | слот для 16-канальной платы PCI Express | 4 | 8-канальная плата PCI Express |
| 5 | слот для 8-канальной платы PCI Express | 6 | 1-канальная плата PCI Express |
| 7 | слот для 1-канальной платы PCI Express | | |

Извлечение плат PCI и PCI Express

- ➔ **ВНИМАНИЕ:** Во избежание электростатического разряда и повреждения внутренних компонентов заземлитесь, используя антистатический браслет или периодически прикасаясь к неокрашенной металлической поверхности корпуса компьютера.
- ➔ **ВНИМАНИЕ:** При использовании необязательной конфигурации с двумя графическими адаптерами см. в разделе «Извлечение платы графического адаптера PCI Express при использовании конфигурации с двумя платами» на стр. 38 информацию по извлечению или замене графических адаптеров.

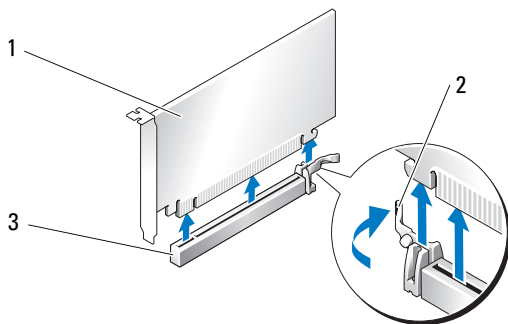
- 1 Выполните действия, описанные в разделе «Перед установкой» на стр. 9.
- 2 Снимите крышку компьютера (см. раздел «Снятие крышки корпуса компьютера» на стр. 13).
- 3 Отсоедините от платы все подключенные кабели.
- 4 Нажмите на фиксирующий выступ, расположенный в верхней части держателя платы в соответствующем слоте платы, и отверните держатель платы назад, через стенку корпуса.
- 5 Извлеките винт, фиксирующий плату на корпусе.

 **ПРИМЕЧАНИЕ:** Если карта является полноразмерной, потяните назад защелку направляющей, чтобы высвободить направляющую из каркаса вентилятора.



- | | | | |
|---|--------------------|---|----------------------|
| 1 | защелка | 2 | держатель платы |
| 3 | винт | 4 | направляющая |
| 5 | каркас вентилятора | 6 | защелка направляющей |

- 6 Нажмите на лепесток крепления (если имеется) на разъеме системной платы, держа плату за верхний углы, а затем извлеките плату из разъема.




- 1 16-канальная плата PCI Express 2 лепесток крепления
3 слот для 16-канальной платы PCI Express

- 7 Установите заглушку в отверстие пустого слота для плат. При замене платы см. «Платы PCI и PCI Express» на стр. 35.


➔ **ВНИМАНИЕ:** Установка заглушек в пустые разъемы для плат необходима для выполнения требований стандарта FCC. Кроме того, заглушки защищают компьютер от пыли и грязи.

➔ **ВНИМАНИЕ:** Не прокладывайте кабели платы поверх или снизу плат. Если кабели проложены поверх плат, корпус компьютера может не закрыться. Кроме того, это может повредить оборудование.

- 8 Установите винт, фиксирующий заглушку на корпусе.

 **ПРИМЕЧАНИЕ:** При извлечении направляющей установите направляющую на каркас вентилятора платы; нажмите на направляющую до щелчка, чтобы она установилась на месте.

- 9 Нажмите на держатель платы, чтобы он установился в изначальном месте; нажмите на его край так, чтобы лепесток вошел на место до щелчка.
- 10 Установите крышку корпуса на место (см. раздел «Установка крышки корпуса компьютера» на стр. 119).

 **ВНИМАНИЕ:** Для подключения сетевого кабеля сначала подсоедините сетевой кабель к сетевому порту или устройству, а затем – к компьютеру.


11 Подключите компьютер и устройства к электросети и включите их.


12 Удалите драйвер для снятой платы.



ПРИМЕЧАНИЕ: При удалении звуковой платы или сетевого адаптера см. «Настройки сетевого адаптера и звуковой платы» на стр. 43.

Платы PCI и PCI Express

 **ВНИМАНИЕ:** Во избежание электростатического разряда и повреждения внутренних компонентов заземлитесь, используя антистатический браслет или периодически прикасаясь к неокрашенной металлической поверхности корпуса компьютера.

 **ВНИМАНИЕ:** При использовании необязательной конфигурации с двумя графическими адаптерами или модернизации до такой конфигурации см. в «Установка платы графического адаптера PCI Express при использовании конфигурации с двумя платами» на стр. 40 информацию об установке графического адаптера.

1 Выполните действия, описанные в разделе «Перед установкой» на стр. 9.

2 Снимите крышку компьютера (см. раздел «Установка крышки корпуса компьютера» на стр. 119).

3 Нажмите на выступ в верхней части держателя платы в соответствующем слоте платы и поверните держатель платы назад, через стенку корпуса.

4 Извлеките заглушку или установленную плату (см. «Извлечение плат PCI и PCI Express» на стр. 32), чтобы открыть слот для платы.


5 Подготовьте плату к установке.

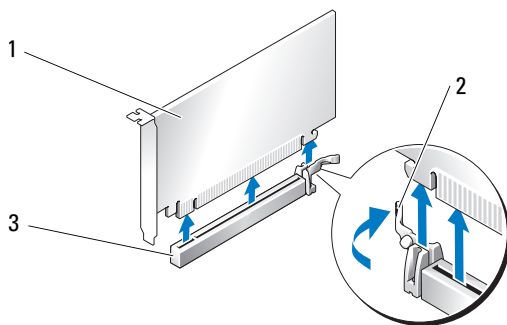
Подробную информацию о настройках платы, внутренних соединениях и других вопросах, касающихся взаимодействия платы с компьютером, можно найти в документации, поставляемой вместе с платой.



ПРИМЕЧАНИЕ: Если карта является полноразмерной, потяните назад защелку направляющей, чтобы извлечь направляющую из каркаса вентилятора платы.

- 6 Разместите плату таким образом, чтобы она была совмещена со слотом и защелкой (при наличии).


 **ПРИМЕЧАНИЕ:** Если плата полноразмерная, вставьте направляющую платы в слот совмещения на каркасе вентилятора платы.




1 16-канальная плата PCI Express

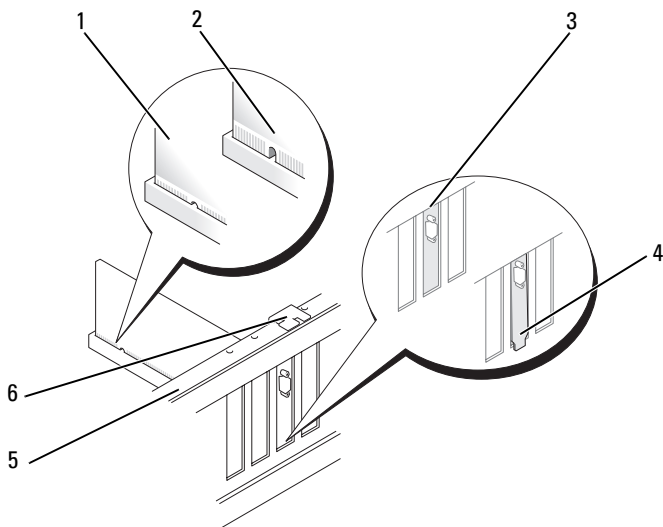
2 лепесток крепления

3 слот для 16-канальной платы PCI Express

 **ВНИМАНИЕ:** Зажим должен быть освобожден, чтобы обеспечить посадку платы. Неправильно установленная плата может повредить системную плату.

- 7 Осторожно потяните лепесток крепления (при наличии) и установите плату в разъем. Уверенно нажмите вниз и убедитесь, что плата полностью установилась в слоте.

 **ПРИМЕЧАНИЕ:** При извлечении направляющей установите направляющую на каркас вентилятора платы; нажмите на направляющую до щелчка, чтобы она установилась на месте.



- | | | | |
|---|---|---|--|
| 1 | разъем платы (установлена) | 2 | разъем платы (не установлена) |
| 3 | заглушка правильно расположена внутри слота | 4 | заглушка неправильно расположена вне слота |
| 5 | Направляющая | 6 | направляющая |

➔ **ВНИМАНИЕ:** Не прокладывайте кабели платы поверх или снизу плат. Если кабели проложены поверх плат, корпус компьютера может не закрыться. Кроме того, это может повредить оборудование.


➔ **ВНИМАНИЕ:** Неправильная установка кабеля питания графического адаптера может привести к ухудшению производительности графического адаптера.

8 Подсоедините кабели, которые должны быть подсоединены к плате. Информацию о подсоединениях кабеля платы см. в документации, поставляемой с платой.

9 Закрепите плату на корпусе при помощи винта.

➔ **ВНИМАНИЕ:** Прежде, чем нажатием установить держатель платы на месте, убедитесь, что верхние части всех плат и заглушек расположены на одном уровне с фиксирующей направляющей, а выемки в верхней части каждой платы или заглушки охватывают направляющую.


10 Поверните держатель платы обратно, установив его в изначальное положение, нажмите на его край, чтобы лепесток установился на место до щелчка.

 **ВНИМАНИЕ:** Для подключения сетевого кабеля сначала подсоедините сетевой кабель к сетевому порту или устройству, а затем – к компьютеру.


11 Установите крышку корпуса на место (см. раздел «Установка крышки корпуса компьютера» на стр. 119).

12 Подключите компьютер и устройства к электросети и включите их.

13 Установите все драйверы, необходимые для работы платы, в соответствии с документацией к ней.

 **ПРИМЕЧАНИЕ:** При установке звуковой платы или сетевого адаптера см. «Настройки сетевого адаптера и звуковой платы» на стр. 43.


Извлечение платы графического адаптера PCI Express при использовании конфигурации с двумя платами

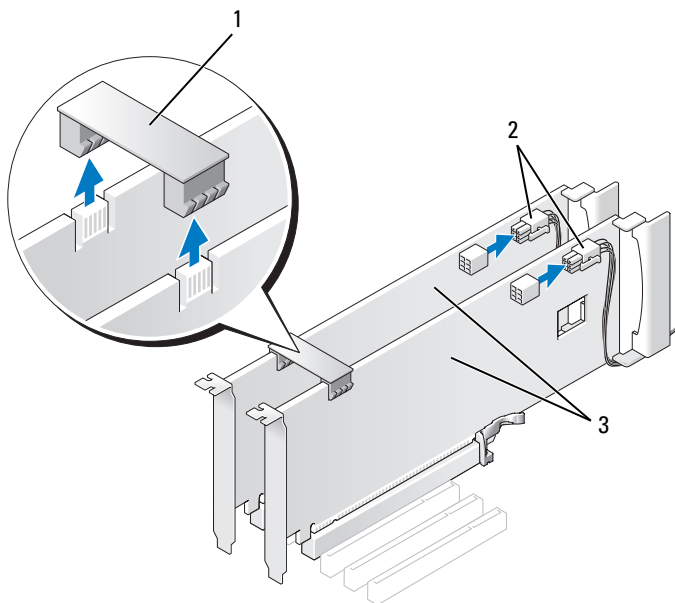
 **ПРИМЕЧАНИЕ:** Выполняйте описанные в данном разделе операции только для извлечения 16-канальной графической платы PCI Express при использовании конфигурации с двумя платами. Для извлечения плат PCI или PCIe любого другого типа см. «Извлечение плат PCI и PCI Express» на стр. 32.

1 Выполните действия, описанные в разделе «Перед установкой» на стр. 9.

2 Снимите крышку компьютера (см. раздел «Снятие крышки корпуса компьютера» на стр. 13).

3 Осторожно фиксируя оба графических адаптера одной рукой, извлеките мост графического адаптера (при наличии) другой рукой, вытягивая его вверх и из компьютера. Отложите его в сторону.

 **ПРИМЕЧАНИЕ:** Мост графического адаптера может отсутствовать во всех конфигурациях с двумя платами, его использование не является обязательным в конфигурации с одной платой.





- | | | | |
|---|---------------------------------------|---|---------------------|
| 1 | мост графического адаптера | 2 | разъемы питания (2) |
| 3 | графические адаптеры dual-PCI Express | | |

- 4 Отсоедините от платы все подключенные кабели.
- 5 Извлеките графический адаптер PCI Express (см. «Извлечение плат PCI и PCI Express» на стр. 32).


➡ ВНИМАНИЕ: Установка заглушек в пустые разъемы для плат необходима для выполнения требований стандарта FCC. Кроме того, заглушки защищают компьютер от пыли и грязи.

- 6 Установите заглушку в пустой открытый слот для платы. При замене платы см. «Установка платы графического адаптера PCI Express при использовании конфигурации с двумя платами» на стр. 40.

➡ ВНИМАНИЕ: Прежде, чем нажатием установить держатель платы на месте, убедитесь, что верхние части всех плат и заглушек расположены на одном уровне с фиксирующей направляющей, а выемки в верхней части каждой платы или заглушки охватывают направляющую.


-  **ВНИМАНИЕ:** Не прокладывайте кабели платы поверх или снизу плат. Если кабели проложены поверх плат, корпус компьютера может не закрыться. Кроме того, это может повредить оборудование.
- 7 Нажмите на держатель платы, чтобы он установился в изначальном месте; нажмите на его край так, чтобы лепесток вошел на место до щелчка.
 - 8 Установите винт, фиксирующий заглушку или плату на корпусе.
 - 9 Установите крышку корпуса на место (см. раздел «Установка крышки корпуса компьютера» на стр. 119).
-  **ВНИМАНИЕ:** Для подключения сетевого кабеля сначала подсоедините сетевой кабель к сетевому порту или устройству, а затем – к компьютеру.
- 10 Подключите компьютер и устройства к электросети и включите их.

Установка платы графического адаптера PCI Express при использовании конфигурации с двумя платами

 **ПРИМЕЧАНИЕ:** Для модернизации или понижения конфигурации при использовании двух плат потребуются дополнительные детали, которые можно заказать в корпорации Dell (см. «Обращение в Dell» в *Руководстве пользователя*).

Данный раздел относится только к конфигурации с использованием двух графических адаптеров PCI Express. Для установки других типов плат PCI или PCI Express см. «Платы PCI и PCI Express» на стр. 35.

Слот для 1-канальной платы PCI Express недоступен для использования, если в каждый слот для 16-канальных плат PCI Express установлен графический адаптер при применении конфигурации с двумя графическими адаптерами. При модернизации с одного графического адаптера до конфигурации с двумя графическими адаптерами необходимо извлечь плату, установленную в слот для 1-канальной платы PCI Express, если таковая имеется (информацию о расположении слота для 1-канальной платы PCI Express см. в «Элементы системной платы» на стр. 16). Информацию об извлечении платы PCIe см. в «Извлечение плат PCI и PCI Express» на стр. 32.

-  **ВНИМАНИЕ:** Информацию о модернизации оборудования для использования масштабируемого интерфейса связи NVIDIA SLI – технологии поддержки нескольких графических адаптеров – см. на веб-сайте поддержки корпорации Dell support.dell.com.

Для получения дополнительной информации о технологии работы с двумя графическими адаптерами см. «Технология поддержки двух графических адаптеров» в *Руководстве пользователя*.


- 1 Выполните действия, описанные в разделе «Перед установкой» на стр. 9.
- 2 Снимите крышку компьютера (см. раздел «Снятие крышки корпуса компьютера» на стр. 13).
- 3 Извлеките заглушку или установленный графический адаптер (см. «Извлечение платы графического адаптера PCI Express при использовании конфигурации с двумя платами» на стр. 38), чтобы открыть слот для платы.



ПРИМЕЧАНИЕ: При модернизации до конфигурации с двумя графическими адаптерами и наличии установленной платы в слоте для 1-канальных плат PCI Express x1 извлеките плату (см. «Извлечение плат PCI и PCI Express» на стр. 32).


- 4 Установите графический адаптер PCI Express (см. «Платы PCI и PCI Express» на стр. 35).
- 5 Подготовьте плату к установке.

Подробную информацию о настройках платы, внутренних соединениях и других вопросах, касающихся взаимодействия платы с компьютером, можно найти в документации, поставляемой вместе с платой.

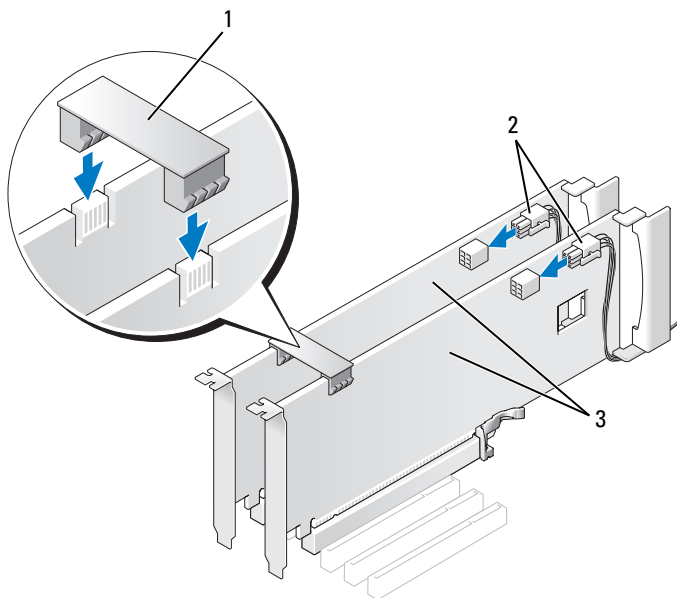
-  **ВНИМАНИЕ:** Неправильная установка кабеля питания графического адаптера может привести к ухудшению производительности графического адаптера.

- 6 Подсоедините кабели, которые должны быть подсоединены к плате.

Информацию о подсоединениях кабеля платы см. в документации, поставляемой с платой.

-  **ВНИМАНИЕ:** Прежде, чем нажатием установить держатель платы на месте, убедитесь, что верхние части всех плат и заглушек расположены на одном уровне с фиксирующей направляющей, а выемки в верхней части каждой платы или заглушки охватывают направляющую.

- 7 Поверните держатель платы обратно, установив его в изначальное положение, нажмите на его край, чтобы лепесток установился на место до щелчка.
- 8 Прикрепите мост графических адаптеров (если требуется для конфигурации с двумя графическими адаптерами), уверенно нажимая на него таким образом, чтобы он полностью закрыл лепестки разъема.



- 1 мост графического адаптера (отсутствует в некоторых конфигурациях с двумя графическими адаптерами)
- 2 разъемы питания (2)
- 3 графические адаптеры dual-PCI Express

➔ ВНИМАНИЕ: Для подключения сетевого кабеля сначала подсоедините сетевой кабель к сетевому порту или устройству, а затем – к компьютеру.

- 9 По возможности поместите ниже держатель платы, расположенный над установленными платами, и установите его на место до щелчка.
- 10 Установите крышку корпуса на место (см. раздел «Установка крышки корпуса компьютера» на стр. 119).
- 11 Подключите компьютер и устройства к электросети и включите их.

Настройки сетевого адаптера и звуковой платы

Если установлена звуковая плата:

- 1 Отсоедините кабель FP_AUDIO от системной платы (см. «Элементы системной платы» на стр. 16) и подсоедините его к внутреннему аудиоразъему звуковой платы.
- 2 Подключите внешние звуковые устройства к разъемам на звуковой плате. При этом нельзя использовать разъемы для микрофона, динамиков/наушников и линейного входа, находящиеся на задней панели.
- 3 Войдите в программу настройки системы (см. «Запуск программы настройки системы» в *Руководстве пользователя*), выберите **Встроенный аудиоконтроллер**, а затем измените настройку на **Выкл.**

Если звуковая плата извлечена:

- 1 Войдите в программу настройки системы (см. «Запуск программы настройки системы» в *Руководстве пользователя*), выберите **Встроенный аудиоконтроллер**, а затем измените настройку на **Вкл.**
- 2 Подключите внешние звуковые устройства к соответствующим разъемам на задней панели компьютера.

Если установлен дополнительный сетевой адаптер и необходимо отключить встроенный сетевой адаптер, выполните указанные ниже действия.

- 1 Войдите в программу настройки системы (см. «Запуск программы настройки системы» в *Руководстве пользователя*), выберите **Встроенный сетевой адаптер**, а затем измените настройку на **Выкл.**
- 2 Подключите сетевой кабель к разъемам на дополнительном сетевом адаптере. Не подключайте сетевой кабель к встроенному разъему на задней панели.

Если вы извлекли дополнительный сетевой адаптер, выполните указанные ниже действия.

- 1 Войдите в программу настройки системы (см. «Запуск программы настройки системы» в *Руководстве пользователя*), выберите **Встроенный сетевой адаптер**, а затем измените настройку на **Вкл.**
- 2 Подключите сетевой кабель к встроенному разъему на задней панели компьютера.

Накопители

Компьютер поддерживает следующие устройства:

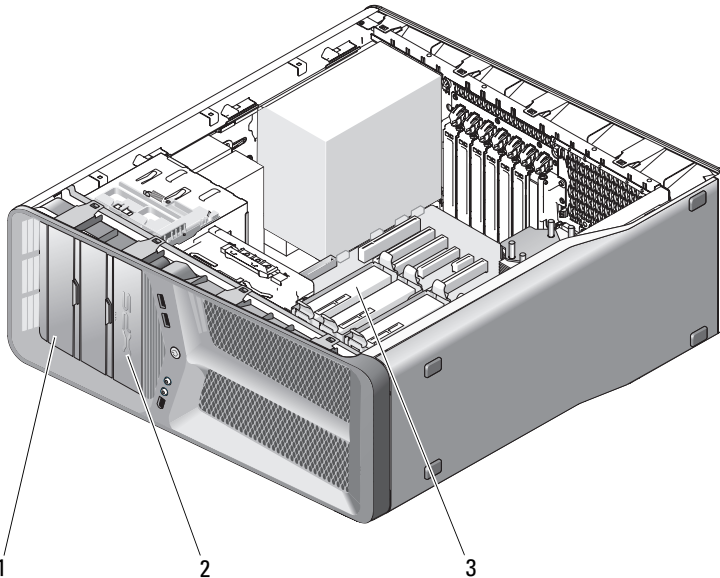
- Четыре устройства SATA (жесткие диски или оптические дисководы)
- Одно устройство IDE (один жесткий диск или один оптический дисковод)
- Один дисковод гибких дисков или одно устройство чтения карт памяти



ВНИМАНИЕ: При извлечении и повторной установке дисков обязательно оставляйте кабели передачи данных диска и кабели питания подключенными к системной плате.



ПРИМЕЧАНИЕ: Салазки для устройства чтения карт памяти на 3,5 дюйма/дисковода гибких дисков и салазки для жесткого диска не являются взаимозаменяемыми.



1 Отсеки для дисководов CD/DVD (2)

2 дисковод гибких дисков/устройство чтения карт памяти

3 отсеки для жестких дисков (4)

О дисках Serial ATA (SATA)

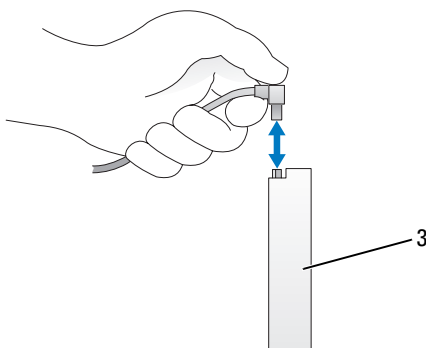
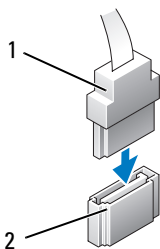
Компьютер поддерживает до четырех жестких дисков serial ATA (с последовательным интерфейсом ATA) и до двух оптических дисководов serial ATA. Диски SATA имеют следующие преимущества за счет передачи данных с использованием последовательной технологии и гибких кабелей, которые тоньше и длиннее, чем кабели IDE:

- Улучшенная прокладка кабелей обеспечивает более эффективный поток воздуха внутри корпуса.
- Компактные кабельные разъемы экономят место на системной плате и жестком диске, позволяя более рационально использовать пространство внутри корпуса.

Общие рекомендации по установке диска

Диски SATA следует подключать к разъемам с маркировкой «SATA» на системной плате. Диск IDE следует подключать к разъемам с маркировкой «IDE».

При подключении кабеля SATA, удерживая кабель за разъем на каждом конце, надежно вставьте его в гнездо. При отключении кабеля SATA удерживайте кабель за разъем на каждом конце и вытащите, отсоединив от разъема.



- 1 Кабель SATA для передачи данных
- 2 Разъем SATA для передачи данных (на системной плате)
- 3 Диск SATA

При подключении двух устройств IDE к одному кабелю для передачи данных IDE и настройке конфигурации устройств на определение кабелем, устройство, подсоединенное к последнему разъему кабеля для передачи данных, является основным, или загрузочным, устройством, а устройство, подсоединенное к среднему разъему кабеля для передачи данных, является вторичным устройством. Информацию о настройке «cable-select» см. в документации, прилагаемой к диску.

Для подключения кабеля передачи данных IDE совместите выступ разъема с выемкой другого разъема. При отсоединении кабеля IDE беритесь за цветной язычок и тяните, пока не вытащите разъем.

Жесткий диск

Удаление жесткого диска



ПРЕДУПРЕЖДЕНИЕ: Перед тем как приступить к выполнению операций данного раздела, выполните инструкции по технике безопасности, описанные в *Информационном руководстве по продуктам*.



ПРЕДУПРЕЖДЕНИЕ: Во избежание поражения электрическим током всегда отключайте компьютер от электросети перед тем, как открывать корпус.

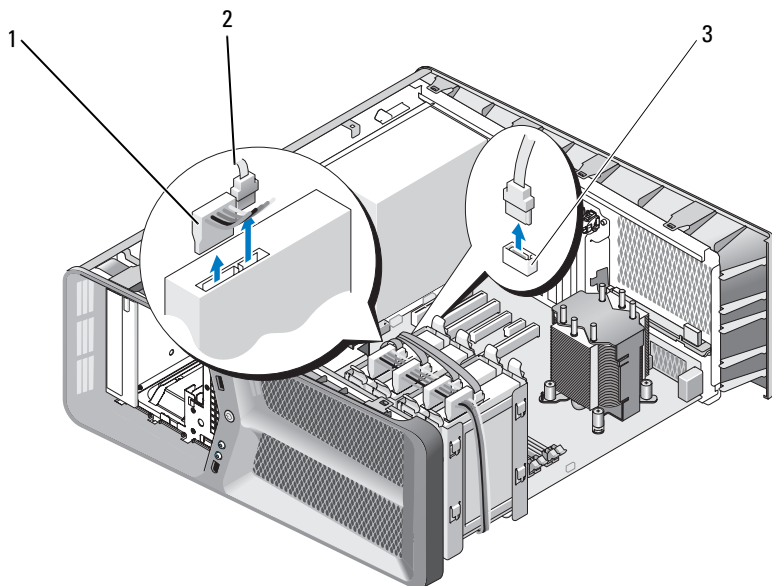


ВНИМАНИЕ: Перед заменой жесткого диска, содержащего ценную информацию, создайте резервную копию файлов с этого диска.

- 1 Выполните действия, описанные в разделе «Перед установкой» на стр. 9.
- 2 Снимите крышку компьютера (см. раздел «Снятие крышки корпуса компьютера» на стр. 13).
- 3 Отключите кабель энергопитания, а также интерфейсный кабель дисководов гибких дисков от дисковода.

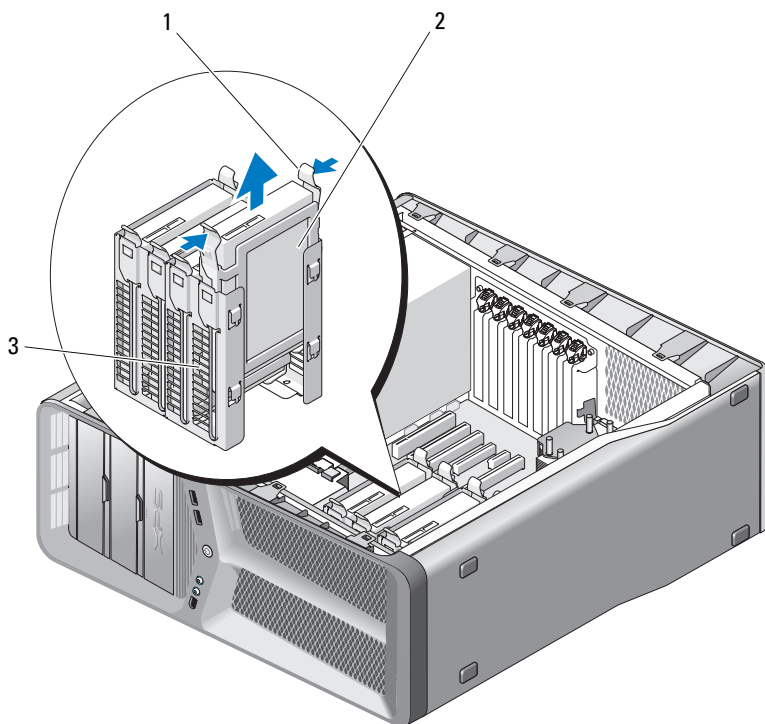


ПРИМЕЧАНИЕ: Если вы не заменяете жесткий диск в это время, отсоедините второй конец кабеля для передачи данных от системной платы и отложите его в сторону. Можно использовать кабель передачи данных для установки жесткого диска в будущем.



- 1 Кабель питания SATA
- 2 Кабель передачи данных SATA
- 3 Разъем для передачи данных SATA (на системной плате)

- 4 Нажмите на черные язычки на каждой стороне кронштейна для жесткого диска по направлению друг к другу, переместите диск вверх и извлеките его из отсека для жесткого диска.



- 1 черные язычки (2) 2 жесткий диск
3 отсек для жесткого диска

5 Убедитесь, что ко всем разъемам правильно подключены кабели и что они надежно установлены.

6 Установите крышку корпуса на место (см. раздел «Установка крышки корпуса компьютера» на стр. 119).

➔ ВНИМАНИЕ: Чтобы подсоединить сетевой кабель, сначала подсоедините его к сетевому порту или устройству, а затем к компьютеру.

7 Подключите компьютер и устройства к электросети и включите их.

Установка жесткого диска

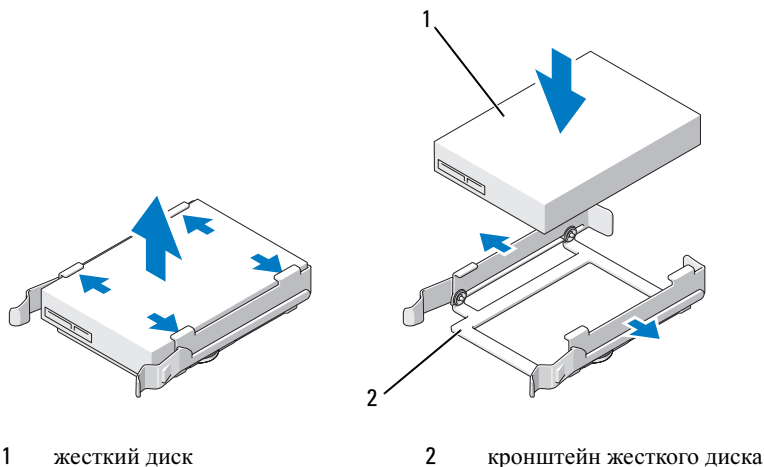
⚠ ПРЕДУПРЕЖДЕНИЕ: Перед тем как приступить к выполнению операций данного раздела, выполните инструкции по технике безопасности, описанные в *Информационном руководстве по продуктам*.

- 1 Выполните действия, описанные в разделе «Перед установкой» на стр. 9.
- 2 Снимите крышку компьютера (см. раздел «Снятие крышки корпуса компьютера» на стр. 13).
- 3 Извлеките существующий жесткий диск, если это применимо (см. «Удаление жесткого диска» на стр. 47).

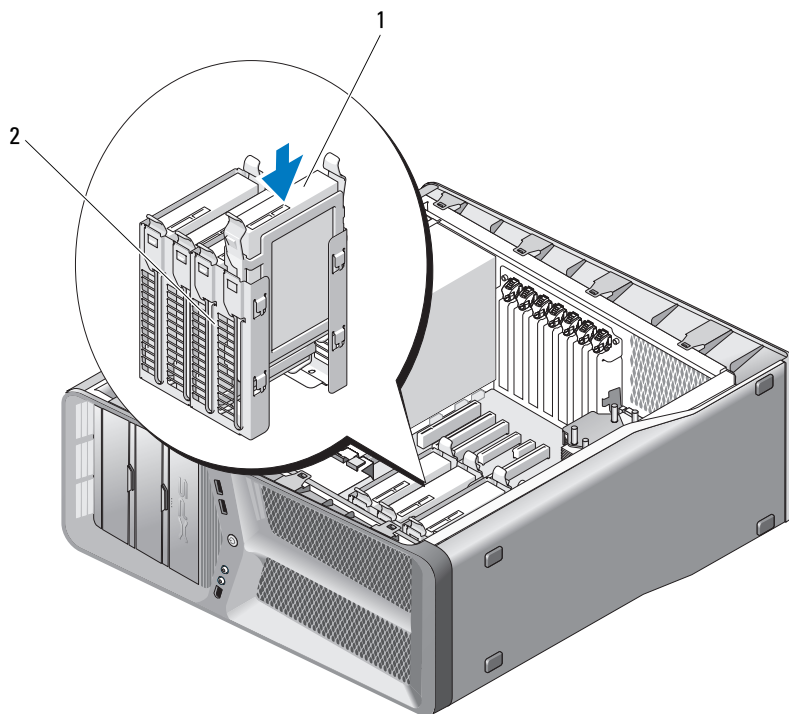
🔗 ПРИМЕЧАНИЕ: Если кронштейн жесткого диска установлен внутри отсека для жесткого диска, извлеките кронштейн перед установкой нового жесткого диска.

- 4 Подготовьте новый жесткий диск к установке и проверьте документацию для жесткого диска, чтобы убедиться в том, что конфигурация жесткого диска подходит для вашего компьютера.

🔗 ПРИМЕЧАНИЕ: Если устанавливаемый жесткий диск не имеет присоединенного кронштейна жесткого диска, используйте кронштейн с первоначального жесткого диска; зафиксируйте кронштейн на новом диске.



- 5 Убедитесь, что отсек жесткого диска пуст и ничем не заслонен.
- 6 Аккуратно вставьте жесткий диск в отсек для дисков до щелчка.



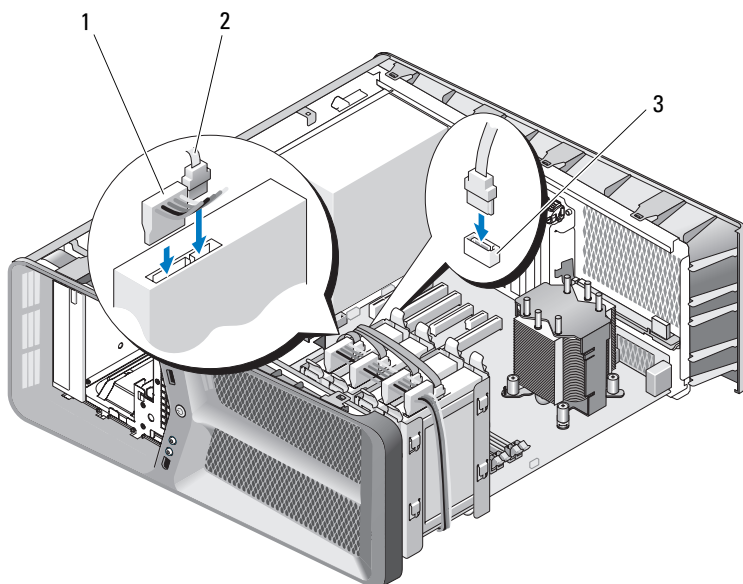
1 жесткий диск

2 отсек для жесткого диска

➡ ВНИМАНИЕ: Убедитесь, что ко всем разъемам правильно подключены кабели и что они надежно установлены.

- 7 Подключите кабели питания и передачи данных к жесткому диску.

✍ ПРИМЕЧАНИЕ: Если кабель передачи данных подключается при извлечении жесткого диска, или если устанавливается новый жесткий диск, подключите кабель передачи данных к системной плате.



- 1 Кабель питания SATA 2 Кабель передачи данных SATA
3 Разъем для передачи данных SATA (на системной плате)

8 Установите крышку корпуса на место (см. раздел «Установка крышки корпуса компьютера» на стр. 119).

➔ **ВНИМАНИЕ:** Чтобы подсоединить сетевой кабель, сначала подсоедините его к сетевому порту или устройству, а затем к компьютеру.

9 Подключите компьютер и устройства к электросети и включите их.

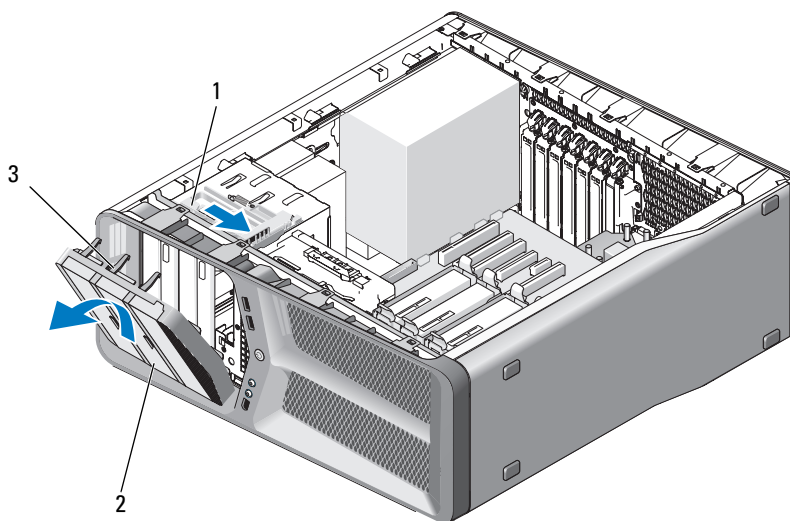
Инструкции по установке дополнительных программ, необходимых для работы диска, см. в документации, поставляемой с диском.

панель дисководов

! **ПРЕДУПРЕЖДЕНИЕ:** Перед тем как приступить к выполнению операций данного раздела, выполните инструкции по технике безопасности, описанные в *Информационном руководстве по продуктам*.

Удаление панели накопителей

- 1 Выполните действия, описанные в разделе «Перед установкой» на стр. 9.
- 2 Снимите крышку компьютера (см. раздел «Снятие крышки корпуса компьютера» на стр. 13).
- 3 Возьмитесь за защелку дисковода и смещайте ее по направлению к основанию компьютера, пока не раздастся щелчок, и панель дисководов не откроется.



1 защелка дисковода

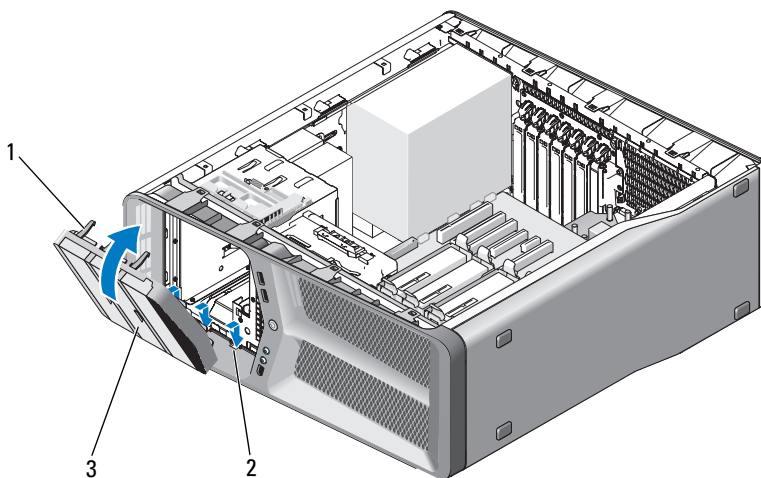
2 панель дисковода

3 язычки панели дисковода (3)

- 4 Поверните панель дисководов наружу и поднимите ее, снимая с боковых петель.
- 5 Поместите панель накопителей в безопасное место.

Установка панели дисководов

- 1 Выполните действия, описанные в разделе «Перед установкой» на стр. 9.
- 2 Снимите крышку компьютера (см. раздел «Снятие крышки корпуса компьютера» на стр. 13).
- 3 Совместите фиксаторы панели дисководов с боковыми петлями.



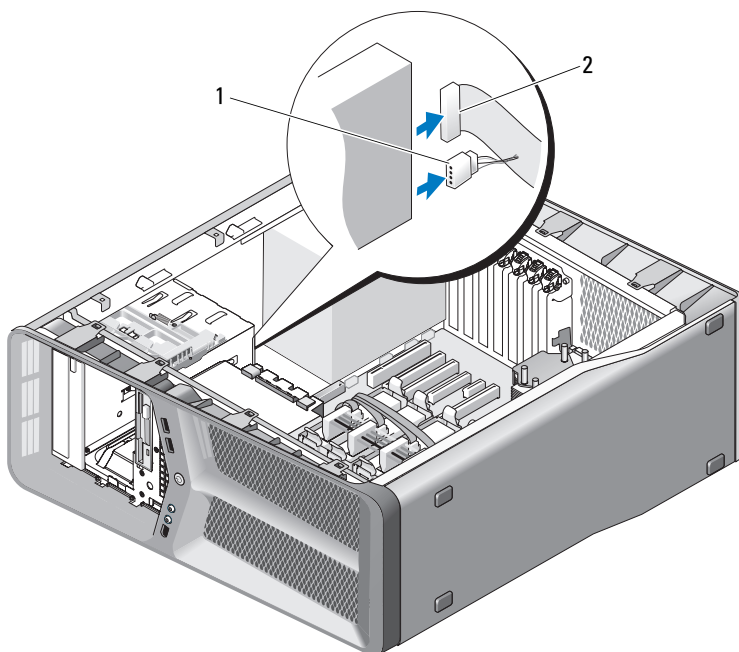
- 1 язычки панели дисководов (3) 2 боковые петли (3)
3 панель дисководов
- 4 Поверните панель дисководов по направлению к компьютеру до щелчка, чтобы она установилась на место.
 - 5 Установите крышку корпуса на место (см. раздел «Установка крышки корпуса компьютера» на стр. 119).

Дисковод гибких дисков

! **ПРЕДУПРЕЖДЕНИЕ:** Перед тем как приступить к выполнению операций данного раздела, выполните инструкции по технике безопасности, описанные в *Информационном руководстве по продуктам*.

Снятие дисковода гибких дисков

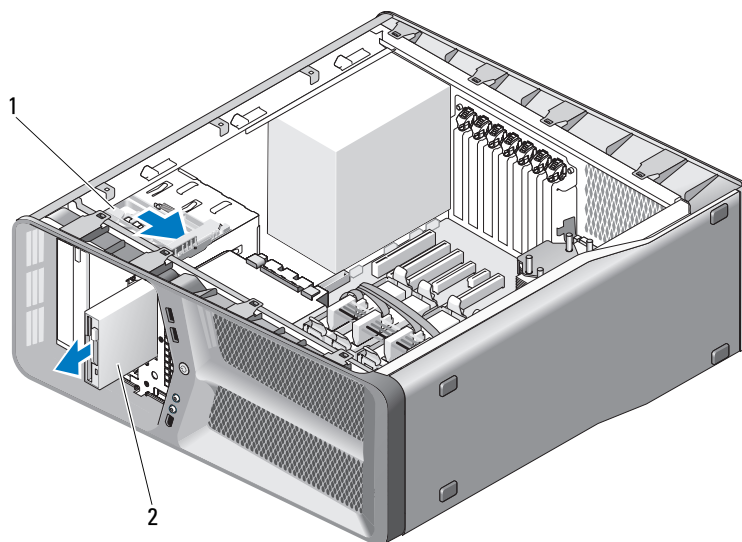
- 1 Выполните действия, описанные в разделе «Перед установкой» на стр. 9.
- 2 Снимите крышку компьютера (см. раздел «Снятие крышки корпуса компьютера» на стр. 13).
- 3 Удалите панель накопителей (см. «Удаление панели накопителей» на стр. 53).
- 4 Отсоедините кабель питания и кабель дисковода гибких дисков от разъемов.



1 кабель питания

2 кабель данных дисковода гибких дисков

- 5 Переместите защелку дисководов по направлению к основанию компьютера для разблокировки винта с буртиком, а затем сместите дисковод наружу, извлекая его из отсека для дисководов.



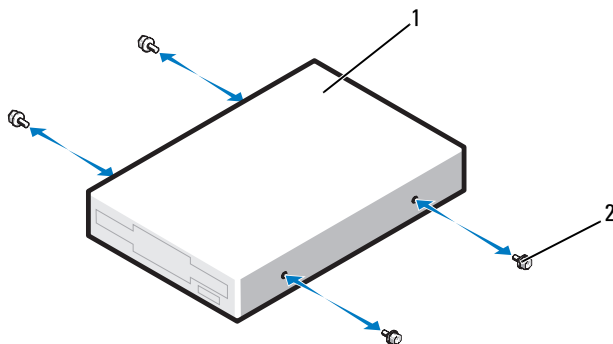
1 защелка дисководов

2 Дисковод гибких дисков

- 6 Установите панель накопителей на место (см. «Установка панели дисководов» на стр. 54).
- 7 Установите крышку корпуса на место (см. раздел «Установка крышки корпуса компьютера» на стр. 119).
- ➔ **ВНИМАНИЕ:** Чтобы подсоединить сетевой кабель, сначала подсоедините его к сетевому порту или устройству, а затем к компьютеру.
- 8 Подключите компьютер и устройства к электросети и включите их.

Установка дисководов гибких дисков

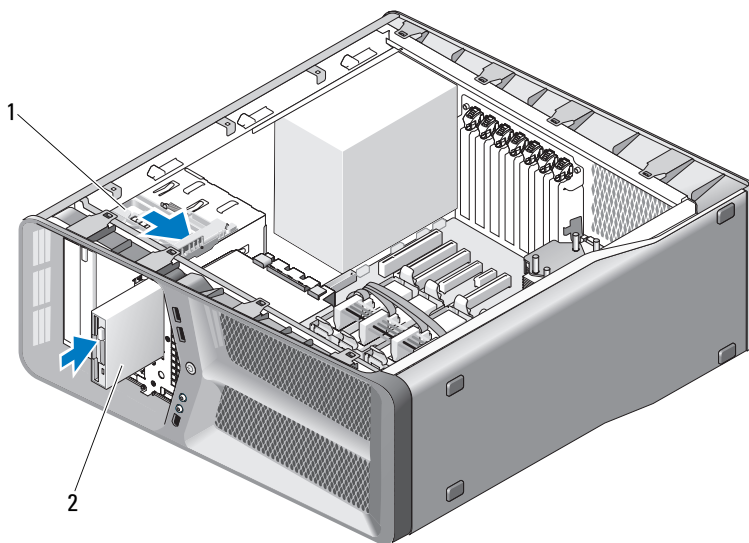
- 1 Выполните действия, описанные в разделе «Перед установкой» на стр. 9.
- 2 Снимите крышку компьютера (см. раздел «Снятие крышки корпуса компьютера» на стр. 13).
- 3 Удалите панель накопителей (см. «Удаление панели накопителей» на стр. 53).
- 4 Извлеките существующий дисковод гибких дисков, если применимо (см. «Снятие дисковода гибких дисков» на стр. 55).
- 5 Если к новому диску гибких дисков не прикреплены винты, проверьте внутреннюю часть панели дисковода на наличие винтов с буртиками. При наличии винтов прикрепите винты к новому диску гибких дисков.



1 Дисковод гибких дисков

2 винты с буртиками (4)

- 6 Аккуратно вставьте жесткий диск в отсек для дисков до щелчка.



1 защелка дисковода

2 Дисковод гибких дисков

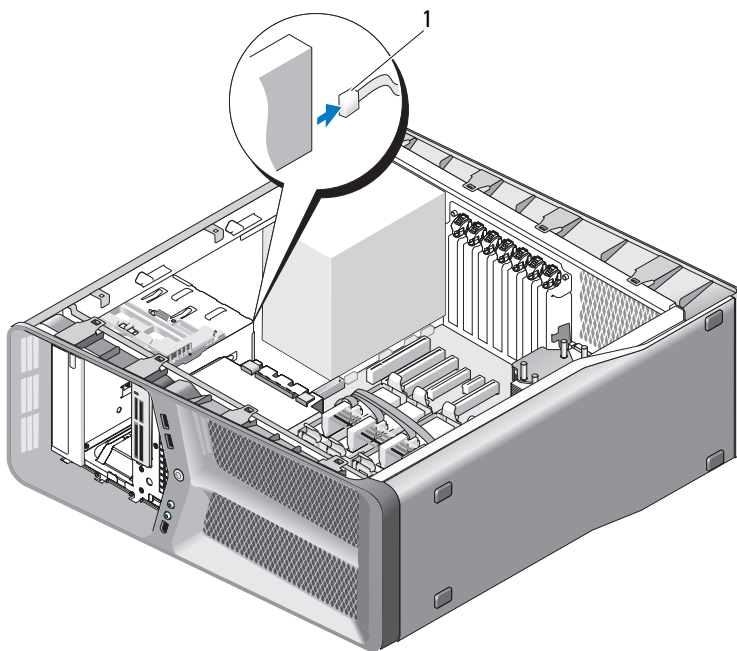
- 7 Подсоедините кабели питания и данных к задней части нового диска.
 - 8 Проверьте соединение всех кабелей и убедитесь, что кабели не мешают притоку воздуха для охлаждающих вентиляторов.
 - 9 Установите панель накопителей на место (см. «Установка панели дисковода» на стр. 54).
 - 10 Установите крышку корпуса на место (см. раздел «Установка крышки корпуса компьютера» на стр. 119).
- ➔ ВНИМАНИЕ:** Чтобы подсоединить сетевой кабель, сначала подсоедините его к сетевому порту или устройству, а затем к компьютеру.
- 11 Подключите компьютер и устройства к электросети и включите их.
- Инструкции по установке дополнительных программ, необходимых для работы диска, см. в документации, поставляемой с диском.
- 12 Войдите в программу настройки системы (см. «Вход в программу настройки системы» в *Руководстве пользователя*) и выберите соответствующую опцию **Дисковод гибких дисков**.

Устройство чтения карт памяти

! **ПРЕДУПРЕЖДЕНИЕ:** Перед тем как приступить к выполнению операций данного раздела, выполните инструкции по технике безопасности, описанные в *Информационном руководстве по продуктам*.

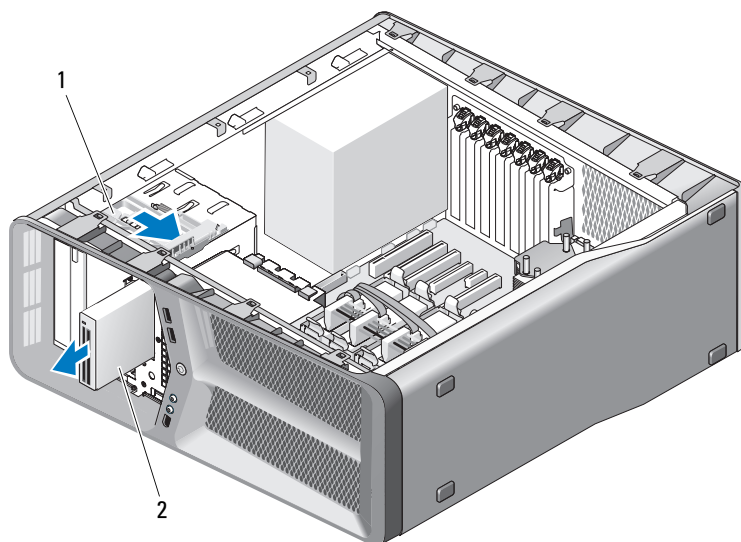
Удаление устройства Media Card Reader

- 1 Выполните действия, описанные в разделе «Перед установкой» на стр. 9.
- 2 Снимите крышку компьютера (см. раздел «Снятие крышки корпуса компьютера» на стр. 13).
- 3 Удалите панель накопителей (см. «Удаление панели накопителей» на стр. 53).
- 4 Отсоедините кабель устройства чтения карт памяти от тыльной стороны устройства чтения карт памяти.



1 кабель устройства чтения карт памяти

- 5 Сместите защелку дисководов по направлению к основанию компьютера, чтобы разблокировать винт с буртиком, а затем сместите устройство чтения карт памяти, извлекая его из отсека для дисководов.



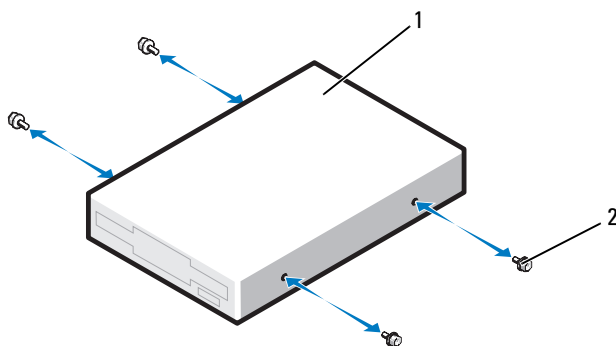
1 защелка дисководов

2 Устройства чтения карт памяти

- 6 Установите панель накопителей на место (см. «Установка панели дисководов» на стр. 54).
- 7 Установите крышку корпуса на место (см. раздел «Установка крышки корпуса компьютера» на стр. 119).
- ➔ **ВНИМАНИЕ:** Чтобы подсоединить сетевой кабель, сначала подсоедините его к сетевому порту или устройству, а затем к компьютеру.
- 8 Подключите компьютер и устройства к электросети и включите их.

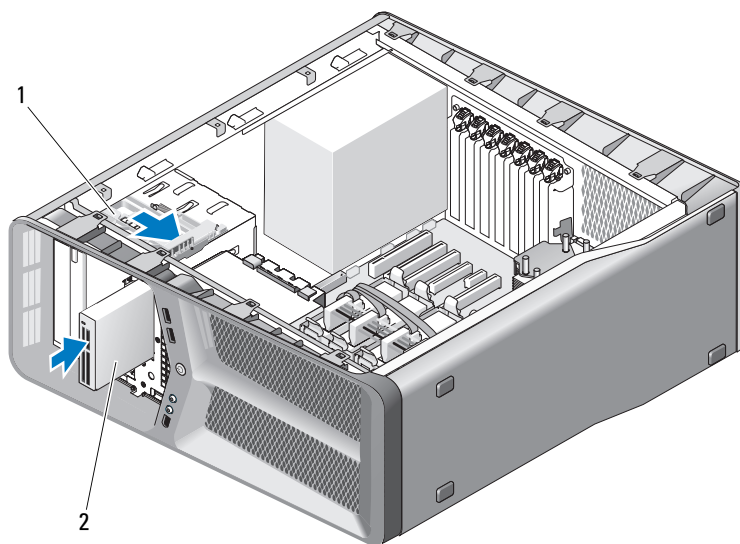
Установка устройства Media Card Reader

- 1 Выполните действия, описанные в разделе «Перед установкой» на стр. 9.
- 2 Снимите крышку компьютера (см. раздел «Снятие крышки корпуса компьютера» на стр. 13).
- 3 Удалите панель накопителей (см. «Удаление панели накопителей» на стр. 53).
- 4 Извлеките существующее устройство чтения карт памяти, если применимо (см. «Удаление устройства Media Card Reader» на стр. 59).
- 5 Если к устройству чтения карт памяти не прикреплены винты, проверьте внутреннюю часть панели дисководов на наличие винтов с буртиками. При наличии винтов прикрепите винты к новому устройству чтения карт памяти.



- 1 Устройство чтения карт памяти 2 винты с буртиками (4)

- 6 Вставьте устройство чтения карт памяти в отсек для дисководов до щелчка.



1 защелка дисководов

2 Устройство чтения карт памяти

- 7 Присоедините кабель устройства чтения карт памяти к тыльной стороне устройства чтения карт памяти.
 - 8 Проверьте соединение всех кабелей и убедитесь, что кабели не мешают притоку воздуха для охлаждающих вентиляторов.
 - 9 Установите панель накопителей на место (см. «Установка панели дисководов» на стр. 54).
 - 10 Установите крышку корпуса на место (см. раздел «Установка крышки корпуса компьютера» на стр. 119).
 - ➔ **ВНИМАНИЕ:** Чтобы подсоединить сетевой кабель, сначала подсоедините его к сетевому порту или устройству, а затем к компьютеру.
 - 11 Подключите компьютер и устройства к электросети и включите их.
- Инструкции по установке дополнительных программ, необходимых для работы диска, см. в документации, поставляемой с диском.
- 12 Войдите в программу настройки системы (см. «Вход в программу настройки системы» в *Руководстве пользователя*) и выберите соответствующую опцию **USB для FlexBay**.

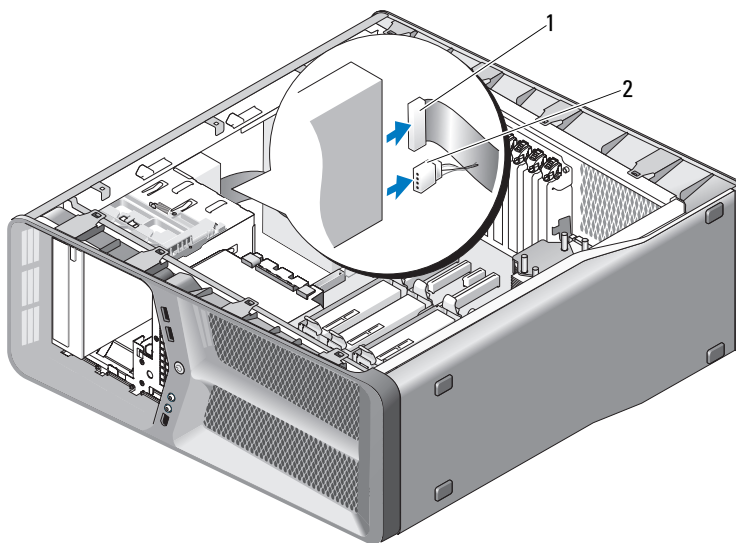
Дисковод CD/DVD

! **ПРЕДУПРЕЖДЕНИЕ:** Перед тем как приступить к выполнению операций данного раздела, выполните инструкции по технике безопасности, описанные в *Информационном руководстве по продуктам*.

Снятие дисковода CD/DVD

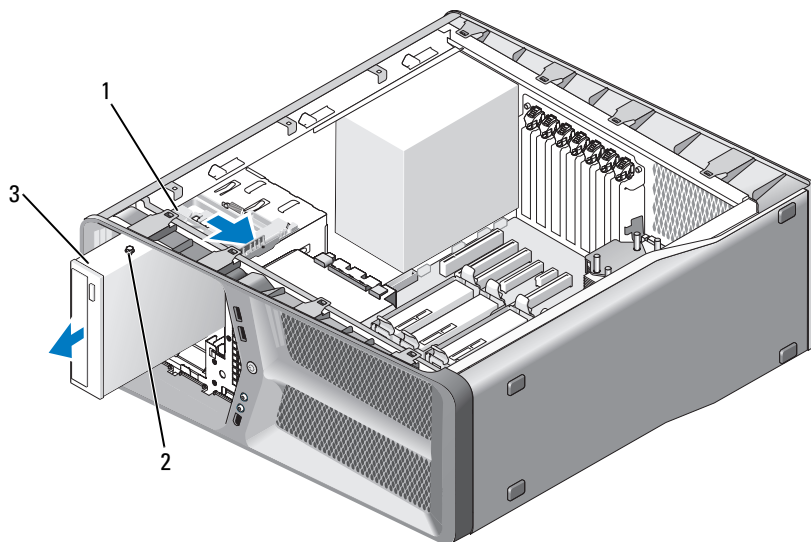
- 1 Выполните действия, описанные в разделе «Перед установкой» на стр. 9.
- 2 Снимите крышку компьютера (см. раздел «Снятие крышки корпуса компьютера» на стр. 13).
- 3 Удалите панель накопителей (см. «Удаление панели накопителей» на стр. 53).
- 4 Отсоедините кабель питания и кабель дисковода гибких дисков от разъемов.

✎ **ПРИМЕЧАНИЕ:** Если извлекается единственный дисковод CD/DVD компьютера, и он не будет заменен в этот раз, отсоедините кабель передачи данных от системной платы и отложите в сторону.



1 кабель передачи данных 2 кабель питания

- 5 Переместите защелку дисковода по направлению к основанию компьютера для разблокировки винта с буртиком, а затем сместите дисковод CD/DVD наружу, извлекая его из отсека для дисковода.




- 1 защелка дисковода 2 винты с буртиками (3)
3 Дисковод CD/DVD

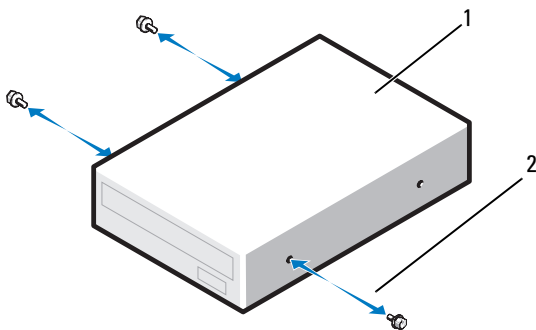
- 6 Установите панель накопителей на место (см. «Установка панели дисковода» на стр. 54).
- 7 Установите крышку корпуса на место (см. раздел «Установка крышки корпуса компьютера» на стр. 119).
- ➔ **ВНИМАНИЕ:** Чтобы подсоединить сетевой кабель, сначала подсоедините его к сетевому порту или устройству, а затем к компьютеру.
- 8 Подключите компьютер и устройства к электросети и включите их.

Установка дисководов CD/DVD

- 1 Выполните действия, описанные в разделе «Перед установкой» на стр. 9.
- 2 Снимите крышку компьютера (см. раздел «Снятие крышки корпуса компьютера» на стр. 13).
- 3 Удалите панель накопителей (см. «Удаление панели накопителей» на стр. 53).
- 4 Извлеките существующий дисковод CD/DVD, если применимо (см. «Снятие дисковода CD/DVD» на стр. 63).
- 5 Подготовьте дисковод CD/DVD к установке и проверьте сопроводительную документацию к диску, убедившись, что конфигурация дисковода подходит для вашего компьютера.

 **ПРИМЕЧАНИЕ:** Если устанавливаете дисковод IDE, настройте его как «cable-select».

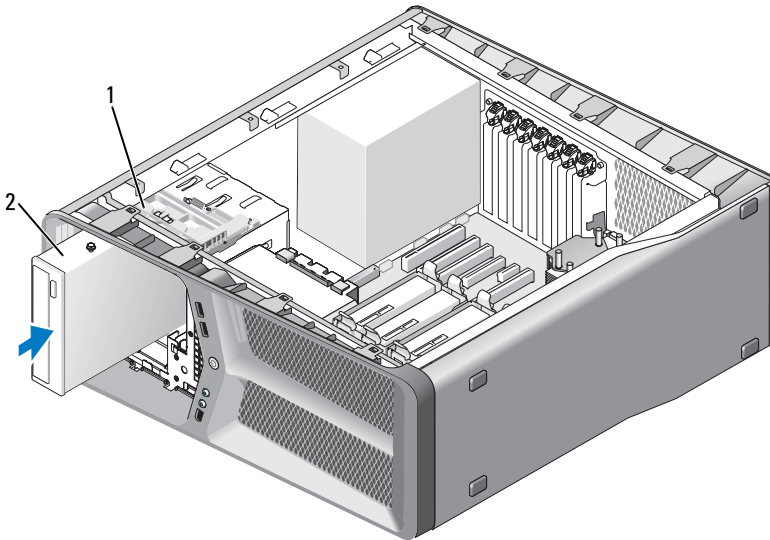
- 6 Если к диску не присоединены винты, проверьте внутреннюю часть панели дисковода на наличие винтов и, при наличии винтов, присоедините винты к новому диску.



1 Дисковод CD/DVD

2 винты с буртиками (3)

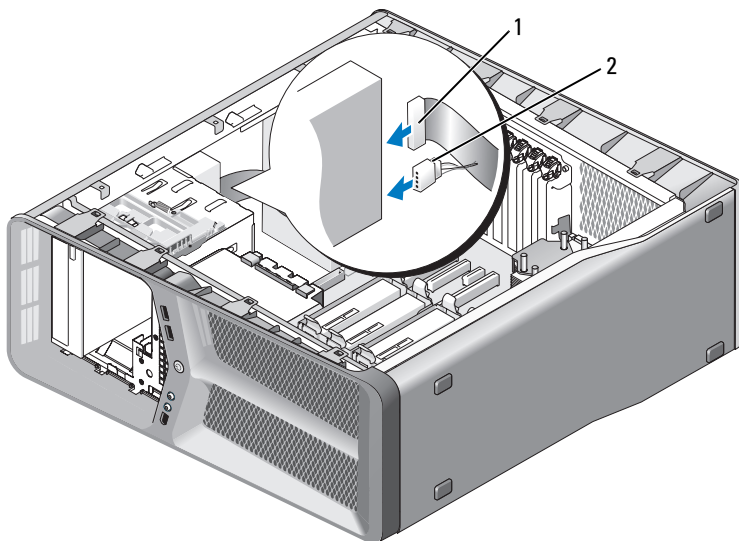
- 7 Аккуратно вставьте дисковод в отсек для дисковода до щелчка.



1 защелка дисковод

2 Дисковод CD/DVD

- 8** Прикрепите кабели питания и передачи данных к дисководу CD/DVD. Информацию о том, как найти разъем системной платы, см. в «Элементы системной платы» на стр. 16.




1 кабель питания

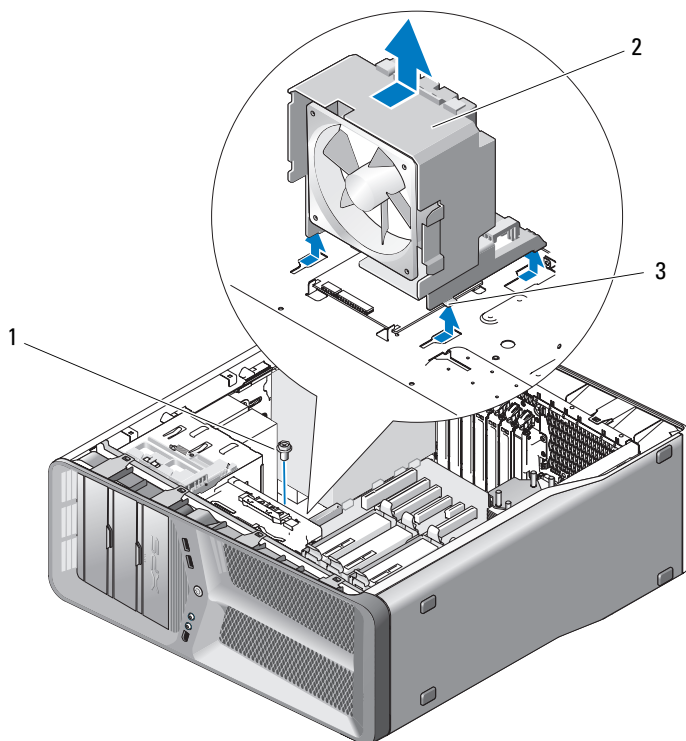
2 кабель передачи данных

- 9 Проверьте соединение всех кабелей и убедитесь, что кабели не мешают притоку воздуха для охлаждающих вентиляторов.
- 10 Установите панель накопителей на место (см. «Установка панели дисководов» на стр. 54).
- 11 Установите крышку корпуса на место (см. раздел «Установка крышки корпуса компьютера» на стр. 119).
- ➡ **ВНИМАНИЕ:** Чтобы подсоединить сетевой кабель, сначала подсоедините его к сетевому порту или устройству, а затем к компьютеру.
- 12 Подключите компьютер и устройства к электросети и включите их.
Инструкции по установке дополнительных программ, необходимых для работы диска, см. в документации, поставляемой с диском.
- 13 Войдите в программу настройки системы (см. «Вход в программу настройки системы» в *Руководстве пользователя*) и выберите соответствующую опцию **Дисковод**.

Вентиляторы

Извлечение вентилятора платы

- 1 Выполните действия, описанные в разделе «Перед установкой» на стр. 9.
- 2 Снимите крышку компьютера (см. раздел «Снятие крышки корпуса компьютера» на стр. 13).
- 3 Соберите все кабели с держателя кабеля на направляющей и извлеките все полноразмерные платы расширения (см. «Извлечение плат PCI и PCI Express» на стр. 32).
-  **ВНИМАНИЕ:** Обратите внимание на расположение каждого разъема, прежде чем отсоединять кабели.
- 4 Отсоедините все кабели от основной платы ввода-вывода (см. «Компоненты основной платы ввода-вывода» на стр. 101).
- 5 Извлеките винт, фиксирующий вентилятор платы на корпусе, а затем сместите вентилятор платы назад и извлеките его из корпуса.

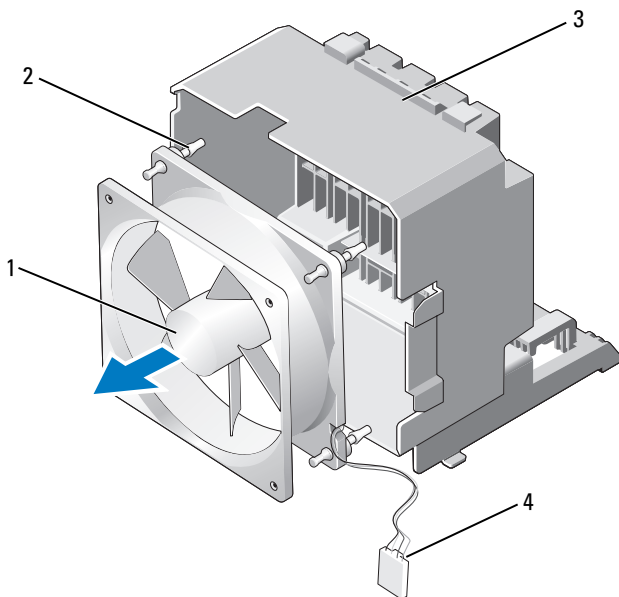


1 винт

2 каркас вентилятора платы

3 выступы (4)

- 6** Последовательно потяните за каждый угол вентилятора платы, чтобы отсоединить резиновые прокладки, фиксирующие вентилятор платы на каркасе вентилятора платы.




- | | | | |
|---|--------------------------|---|----------------------------------|
| 1 | Вентилятор платы | 2 | резиновая прокладка (4) |
| 3 | каркас вентилятора платы | 4 | кабель питания вентилятора платы |

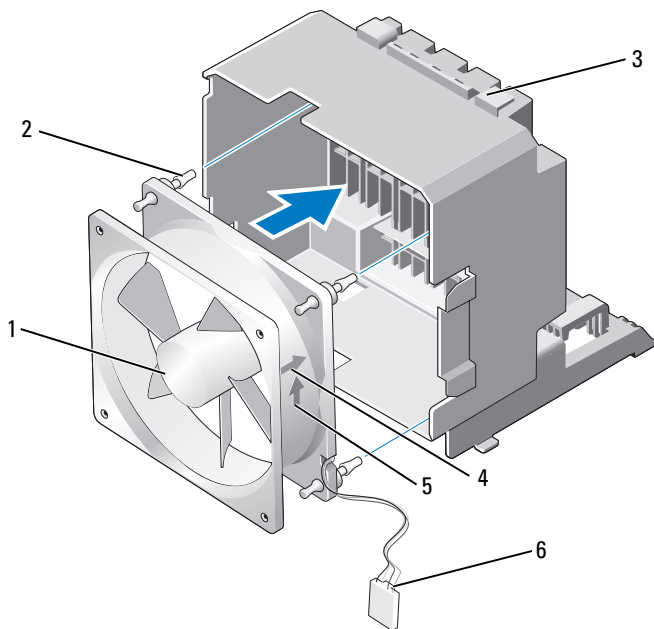
7 Поместите вентилятор платы в безопасное место.

Установка вентилятора платы

➡ **ВНИМАНИЕ:** Убедитесь, что кабель питания вентилятора проложен правильно, через отверстие в нижнем правом углу каркаса вентилятора.

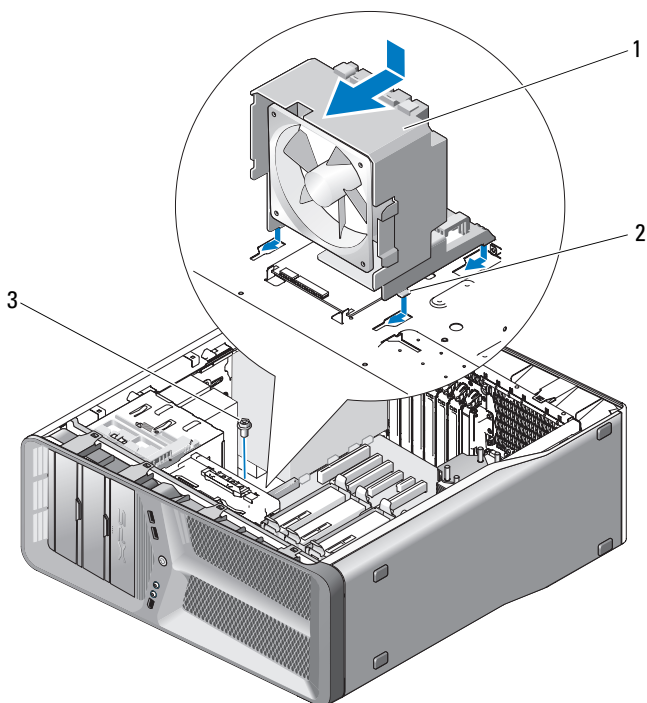
- 1 Направив кабель питания вентилятора платы вниз, совместите резиновые прокладки вентилятора с отверстиями в каждом углу каркаса вентилятора платы, затем вытяните прокладки до щелчка, чтобы они установились на место.

 **ПРИМЕЧАНИЕ:** Направление потока воздуха и правильное расположение указаны на боковой стороне вентилятора.



- | | | | |
|---|---------------------------------------|---|--|
| 1 | Вентилятор платы | 2 | резиновая прокладка (4) |
| 3 | каркас вентилятора платы | 4 | стрелка, указывающая правильное расположение вентилятора платы |
| 5 | стрелка направления воздушного потока | 6 | кабель питания вентилятора платы |

- Вставьте четыре выступа, расположенные в нижней части каркаса вентилятора платы, в соответствующие пазы корпуса, затем сместите каркас вентилятора платы вперед до щелчка, чтобы он установился на место.

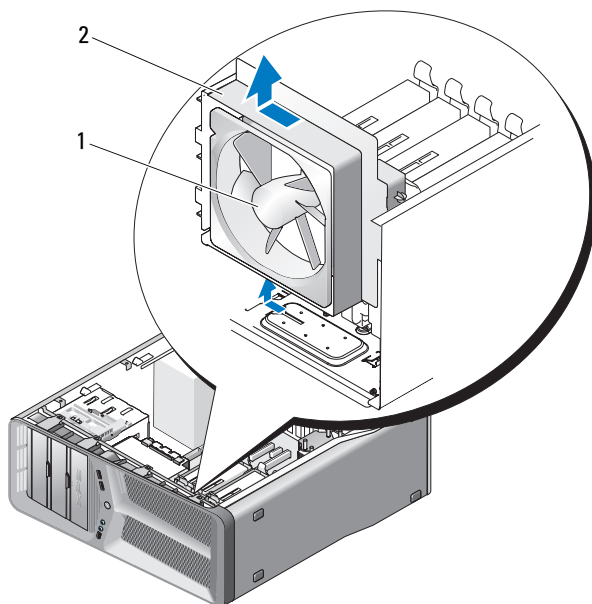


- 1 каркас вентилятора платы 2 выступы (4)
3 винт

- 3 Установите винт, фиксирующий каркас вентилятора платы на корпусе.
- 4 Подсоедините кабели к основной плате ввода-вывода (см. «Разъем блока питания постоянного тока (PSU) Назначение контактов» на стр. 18).
- 5 Установите все полноразмерные платы расширения, которые были извлечены (см. «Платы PCI и PCI Express» на стр. 35).
- 6 Установите крышку корпуса на место (см. раздел «Установка крышки корпуса компьютера» на стр. 119).
- ➡ **ВНИМАНИЕ:** Чтобы подсоединить сетевой кабель, сначала подсоедините его к сетевому порту или устройству, а затем к компьютеру.
- 7 Подключите компьютер и устройства к электросети и включите их.

Снятие вентилятора жесткого диска

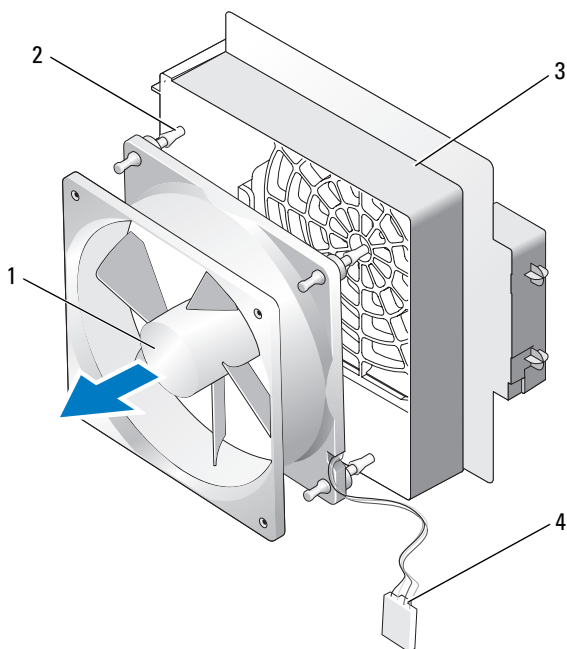
- 1 Выполните действия, описанные в разделе «Перед установкой» на стр. 9.
- 2 Снимите крышку компьютера (см. раздел «Снятие крышки корпуса компьютера» на стр. 13).
- 3 Снимите каркас вентилятора платы (см. «Извлечение вентилятора платы» на стр. 69).
- 4 Отсоедините кабель вентилятора жесткого диска от разъема FAN_HDD на основной плате ввода-вывода (см. «Разъем блока питания постоянного тока (PSU) Назначение контактов» на стр. 18).
- 5 Смещая, извлеките каркас вентилятора жесткого диска из отсеков для жестких дисков, затем поднимите его и выньте из компьютера.



1 вентилятор жесткого диска

2 каркас вентилятора жесткого диска

- 6** Последовательно и осторожно потяните за каждый угол вентилятора жесткого диска, чтобы отсоединить резиновые прокладки, фиксирующие вентилятор жесткого диска на корпусе вентилятора жесткого диска.



- | | | | |
|---|-----------------------------------|---|-----------------------------------|
| 1 | вентилятор жесткого диска | 2 | резиновые прокладки |
| 3 | каркас вентилятора жесткого диска | 4 | кабель вентилятора жесткого диска |

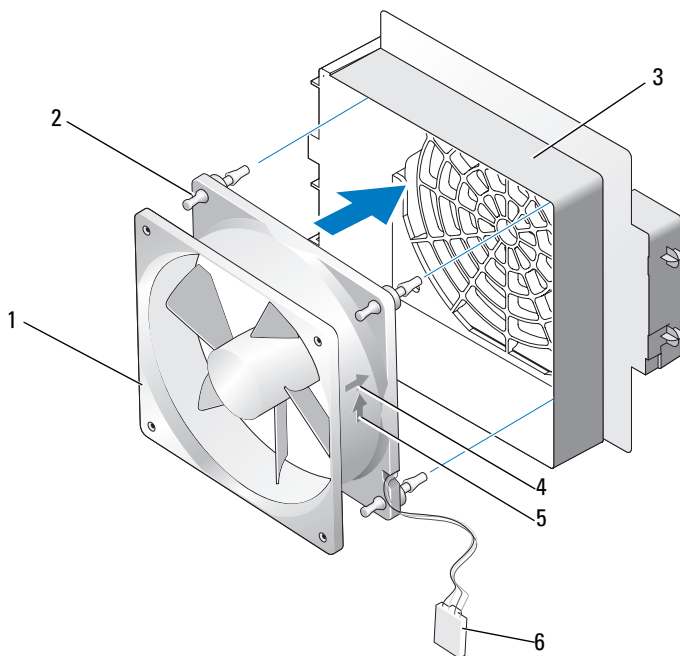
- 7** Поместите вентилятор жесткого диска в безопасное место.

Установка вентилятора жесткого диска

➔ ВНИМАНИЕ: Убедитесь, что кабель вентилятора жесткого диска проложен правильно, через отверстие в нижнем правом углу каркаса вентилятора.

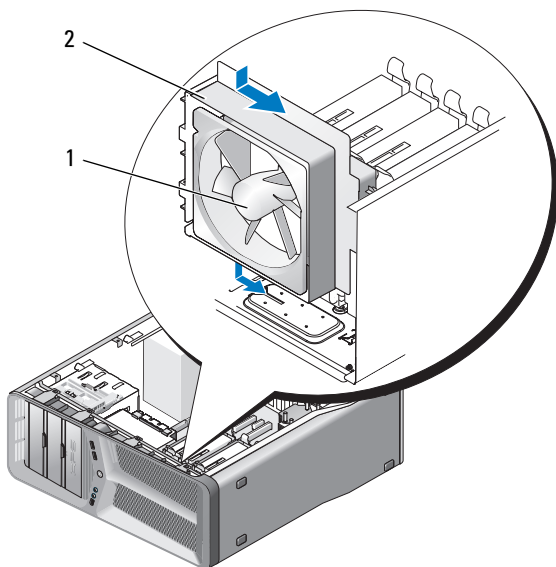
- 1 Направив кабель вентилятора жесткого диска вниз, совместите резиновые прокладки вентилятора с отверстиями в каждом углу каркаса вентилятора, затем вытяните прокладки до щелчка, чтобы они установились на место.

📌 ПРИМЕЧАНИЕ: Направление потока воздуха и правильное расположение указаны на боковой стороне вентилятора.



- | | | | |
|---|---------------------------------------|---|---|
| 1 | вентилятор жесткого диска | 2 | резиновые прокладки |
| 3 | каркас вентилятора жесткого диска | 4 | стрелка, указывающая правильное расположение вентилятора жесткого диска |
| 5 | стрелка направления воздушного потока | 6 | кабель вентилятора жесткого диска |

- 2 Вставьте выступ, расположенный в нижней части каркаса вентилятора жесткого диска, в соответствующий паз корпуса, затем установите каркас вентилятора жесткого диска за отсеки для жестких дисков до щелчка, пока он не установится на месте.




- 1 вентилятор жесткого диска 2 каркас вентилятора жесткого диска

- 3 Подсоедините кабель вентилятора жесткого диска к разъему FAN_HDD на основной плате ввода-вывода (см. «Разъем блока питания постоянного тока (PSU) Назначение контактов» на стр. 18).
- 4 Установите каркас вентилятора платы (см. «Установка вентилятора платы» на стр. 71).
- 5 Установите крышку корпуса на место (см. раздел «Установка крышки корпуса компьютера» на стр. 119).

➔ ВНИМАНИЕ: Чтобы подсоединить сетевой кабель, сначала подсоедините его к сетевому порту или устройству, а затем к компьютеру.


- 6 Подключите компьютер и устройства к электросети и включите их.

Радиатор процессора

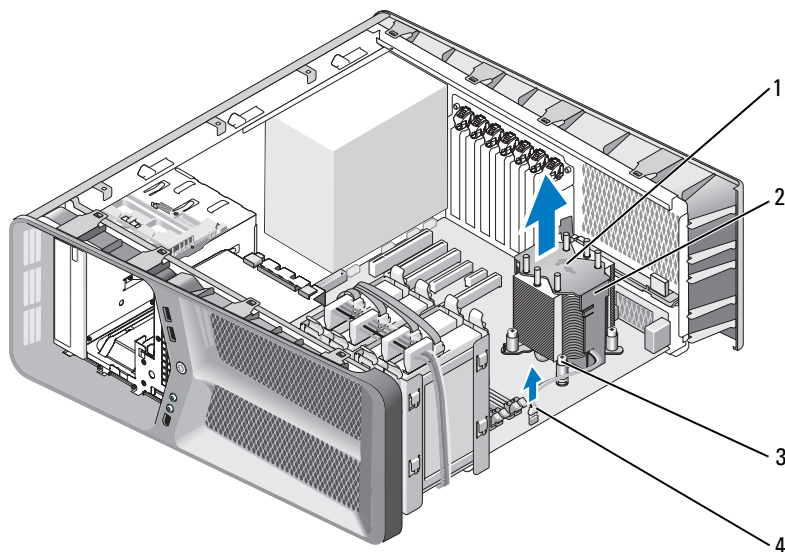
 **ПРЕДУПРЕЖДЕНИЕ:** Перед выполнением данной процедуры следует выполнить инструкции по технике безопасности, приведенные в *Информационном руководстве по продуктам*.

Извлечение радиатора процессора

- 1 Выполните действия, описанные в разделе «Перед установкой» на стр. 9.
- 2 Снимите крышку компьютера (см. раздел «Снятие крышки корпуса компьютера» на стр. 13).

 **ПРЕДУПРЕЖДЕНИЕ:** Радиатор может очень сильно нагреваться при обычной работе. Чтобы к нему можно было прикасаться, должно пройти определенное время после выключения компьютера.

- 3 Отсоедините кабель вентилятора от разъем FAN_CAGE на системной плате (см. «Элементы системной платы» на стр. 16).
- 4 Ослабьте четыре невыпадающие винта, фиксирующие радиатор процессора на системной плате.



- | | |
|---|-----------------------|
| 1 направление воздушного потока и ориентировочные стрелки | 2 радиатор процессора |
| 3 невыпадающие винты (4) | 4 кабель FAN_CPU |

➔ ВНИМАНИЕ: При извлечении радиатора процессора положите его нижней стороной вверх или на боковую сторону во избежание повреждения теплового интерфейса радиатора.

- 5 Поднимите радиатор процессора, извлекая его из компьютера, а затем отложите в сторону.

Установка радиатора процессора


- 1 Выполните действия, описанные в разделе «Перед установкой» на стр. 9.
- 2 Снимите крышку компьютера (см. раздел «Снятие крышки корпуса компьютера» на стр. 13).

➔ ВНИМАНИЕ: Неправильное совмещение радиатора процессора может привести к повреждению системной платы и процессора.

- 3 Совместите четыре невыпадающих винта на радиаторе процессора с отверстиями в системной плате.



ПРИМЕЧАНИЕ: Направление воздушного потока и правильное положение указаны на верхней части радиатора.

- 4 Затяните четыре невыпадающих винта.
 - 5 Подсоедините кабель вентилятора к разъему FAN_CPU на системной плате (см. «Элементы системной платы» на стр. 16).
 - 6 Закройте крышку компьютера (см. «Установка крышки корпуса компьютера» на стр. 119).
-  **ВНИМАНИЕ:** Чтобы подсоединить сетевой кабель, сначала подсоедините его к сетевому порту или устройству, а затем к компьютеру.
- 7 Подключите компьютер и устройства к электросети и включите их.

Процессор



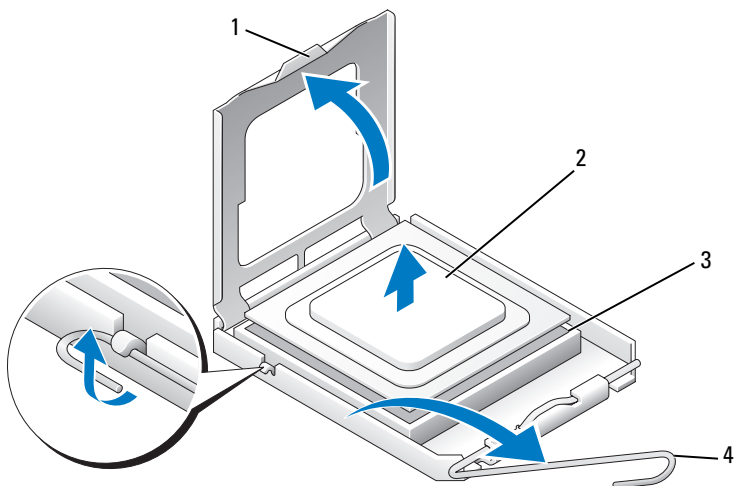
ПРЕДУПРЕЖДЕНИЕ: Перед тем как приступить к выполнению операций данного раздела, выполните инструкции по технике безопасности, описанные в *Информационном руководстве по продуктам*.



ВНИМАНИЕ: Не выполняйте следующие операции, если вы не знакомы с процедурами снятия и установки аппаратного оборудования. Неправильное выполнение этих операций может привести к повреждению системной платы. Информацию о техническом обслуживании см. в разделе «Как связаться с корпорацией Dell» в *Руководстве пользователя*.

Снятие процессора

- 1 Выполните действия, описанные в разделе «Перед установкой» на стр. 9.
- 2 Снимите крышку компьютера (см. раздел «Снятие крышки корпуса компьютера» на стр. 13).
- 3 Отсоедините кабели питания от разъемов POWER и 12V_ATXP (см. «Элементы системной платы» на стр. 16) на системной плате.
- 4 Снимите радиатор процессора (см. «Извлечение радиатора процессора» на стр. 79).
- 5 Нажмите и отведите в сторону фиксирующий рычажок гнезда.
- 6 Поднимите фиксирующий рычажок гнезда и откройте крышку процессора.



- | | | | |
|---|-------------------|---|----------------------------|
| 1 | крышка процессора | 2 | Процессор |
| 3 | разъем | 4 | фиксирующий рычажок гнезда |

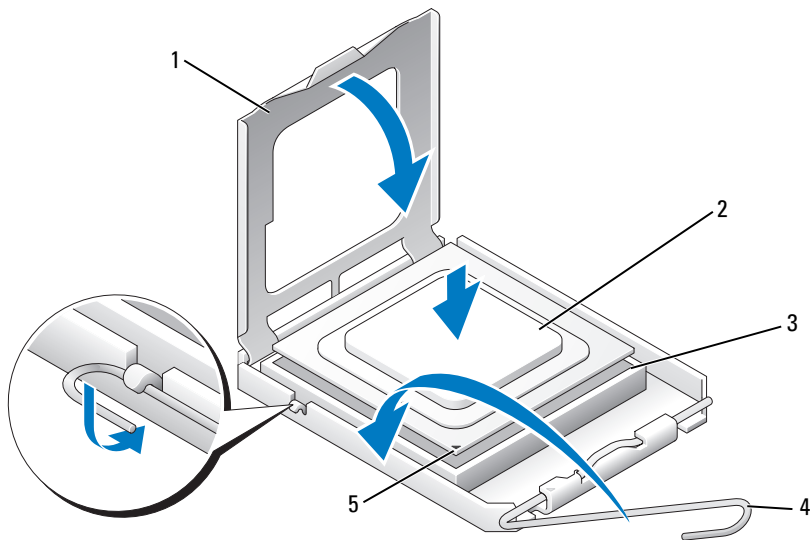
7 Выньте процессор из разъема.

Оставьте фиксирующий рычажок в верхней позиции, чтобы разъем был готов для замены процессора.

Установка процессора

- ➔ **ВНИМАНИЕ:** Избавьтесь от заряда статического электричества, прикоснувшись к неокрашенной металлической поверхности на задней панели компьютера.
- ➔ **ВНИМАНИЕ:** Во избежание повреждения процессора и компьютера правильно устанавливайте процессор в разъем.
- 🔧 **ПРИМЕЧАНИЕ:** Если фиксирующий рычаг вытянут не полностью, вытяните его перед установкой процессора.


1 Совместите контакты «1» на процессоре и на разъеме.




- | | | | |
|---|-----------------------------|---|----------------------------|
| 1 | крышка процессора | 2 | Процессор |
| 3 | разъем | 4 | фиксирующий рычажок гнезда |
| 5 | индикатор контакта 1 гнезда | | |

➔ ВНИМАНИЕ: Контакты гнезда являются хрупкими. Во избежание повреждения контактов правильно совместите микропроцессор с гнездом и не прикладывайте к процессору особых усилий во время его установки. Будьте осторожны, чтобы не коснуться контактов системной платы и не погнуть их.

- 2 Вставьте процессор в гнездо не до конца и убедитесь, что он расположен правильно. Если процессор расположен правильно, нажмите на него с минимальными усилиями, чтобы закрепить его в разъеме.
- 3 Когда процессор полностью установится в гнездо, закройте крышку процессора.
- 4 Поверните рычаг освобождения гнезда назад к гнезду и зафиксируйте его на месте, чтобы закрепить процессор.


- 5 Установите радиатор процессора (см. «Установка радиатора процессора» на стр. 80).
- 6 Присоедините кабели питания к разъемам POWER и 12V_ATXP (см. «Элементы системной платы» на стр. 16) на системной плате.
- 7 Установите крышку корпуса на место (см. раздел «Установка крышки корпуса компьютера» на стр. 119).
-  **ВНИМАНИЕ:** Чтобы подсоединить сетевой кабель, сначала подсоедините его к сетевому порту или устройству, а затем к компьютеру.
- 8 Подключите компьютер и устройства к электросети и включите их.

Системная плата


 **ПРЕДУПРЕЖДЕНИЕ:** Перед тем как приступить к выполнению операций данного раздела, выполните инструкции по технике безопасности, описанные в *Информационном руководстве по продуктам*.

Извлечение системной платы


- 1 Выполните действия, описанные в разделе «Перед установкой» на стр. 9.
- 2 Снимите крышку компьютера (см. раздел «Снятие крышки корпуса компьютера» на стр. 13).

 **ПРЕДУПРЕЖДЕНИЕ:** Радиатор может очень сильно нагреваться при обычной работе. Чтобы к нему можно было прикасаться, должно пройти определенное время после выключения компьютера.

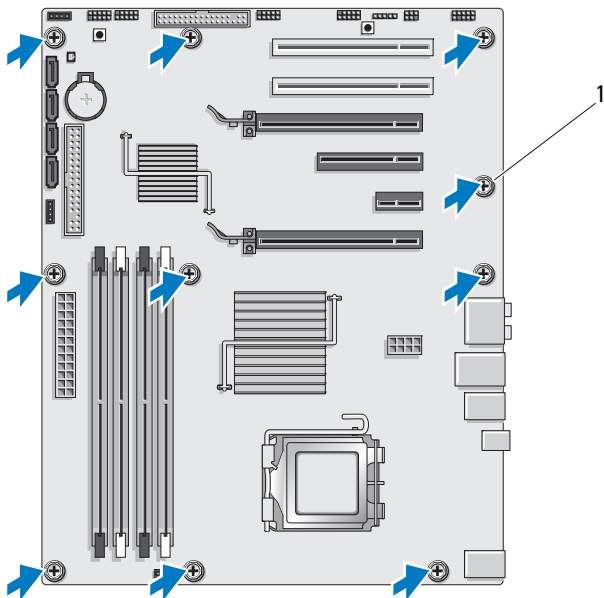
- 3 Снимите радиатор процессора (см. «Извлечение радиатора процессора» на стр. 79).
- 4 Снимите все платы расширения (см. «Извлечение плат PCI и PCI Express» на стр. 32).
- 5 Извлеките все компоненты, ограничивающие доступ к системной плате.

 **ВНИМАНИЕ:** Обратите особое внимание на то, как проложен и размещен каждый кабель, прежде чем его отсоединять, это позволит уверенно и правильно проложить кабели. Неправильно проложенные или отсоединенные кабели могут привести к неполадкам компьютера.

- 6 Отсоедините все кабели от системной платы.

 **ВНИМАНИЕ:** При замене системной платы визуально сравните новую системную плату с существующей и убедитесь, что деталь годится для использования.



- 7 Извлеките 10 винтов, которые крепят системную плату к корпусу.





1 винт (10)

- 8 Осторожно поднимите системную плату и выньте ее из компьютера.

Установка системной платы

-  **ВНИМАНИЕ:** При замене системной платы визуально сравните новую системную плату с существующей и убедитесь, что деталь годится для использования.
-  **ПРИМЕЧАНИЕ:** Некоторые компоненты и разъемы на системной плате, устанавливаемой на замену, могут располагаться в других местах по сравнению с соответствующими разъемами на существующей плате.
-  **ПРИМЕЧАНИЕ:** Настройки перемычки на новых системных платах предварительно установлены изготовителем.

- 1 Переместите компоненты с существующей системной платы на плату, устанавливаемую на замену:
 - 2 Правильно расположите системную плату, совместив отверстия для винтов на системной плате с отверстиями для винтов на корпусе.
 - 3 Установите 10 винтов, которые крепят системную плату к корпусу.
 - 4 Установите радиатор процессора (см. «Установка радиатора процессора» на стр. 80).
 - 5 Установите все извлеченные платы расширения (см. «Платы PCI и PCI Express» на стр. 35).
 - 6 Установите на место все компоненты и кабели, снятые с системной платы.
 - 7 Подключите все кабели к системной плате.
 - 8 Установите крышку корпуса на место (см. раздел «Установка крышки корпуса компьютера» на стр. 119).
-  **ВНИМАНИЕ:** Чтобы подсоединить сетевой кабель, сначала подсоедините его к сетевому порту или устройству, а затем к компьютеру.
- 9 Подключите компьютер и устройства к электросети и включите их.
 - 10 При необходимости обновите BIOS системы.
-  **ПРИМЕЧАНИЕ:** Информация об обновлении BIOS системы приведена на веб-сайте поддержки корпорации Dell support.dell.com.

Блок питания



ПРЕДУПРЕЖДЕНИЕ: Перед тем как приступить к выполнению операций данного раздела, выполните инструкции по технике безопасности, описанные в *Информационном руководстве по продуктам*.

Снятие блока питания

- 1 Выполните действия, описанные в разделе «Перед установкой» на стр. 9.
- 2 Снимите крышку компьютера (см. раздел «Снятие крышки корпуса компьютера» на стр. 13).



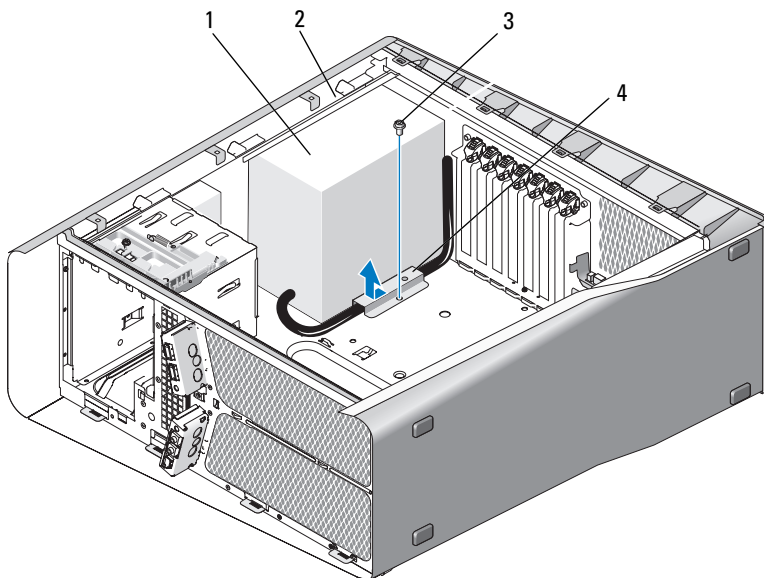
ВНИМАНИЕ: Отметьте расположение и идентификатор каждого разъема питания перед отсоединением кабелей питания.

- 3 Проследите за тем, как проложены кабели питания постоянного тока, выходящие из блока питания, и отсоедините каждый подключенный кабель питания.



ПРИМЕЧАНИЕ: Во время отсоединения кабелей питания обратите внимание на то, как проложены их связи. Кабели для замены необходимо проложить правильно, чтобы предотвратить их защемление или скручивание.


- 4 Снимите системную плату (см. «Извлечение системной платы» на стр. 87).
- 5 Выньте четыре винта, которые крепят блок питания к тыльной стороне корпуса.
- 6 Извлеките винт, который крепит зажим кабеля блока питания к корпусу.
- 7 Переместите зажим кабеля к передней части компьютера, чтобы освободить его от фиксирующих язычков, расположенных на корпусе компьютера. Затем поднимите зажим кабеля вверх и отведите в сторону от компьютера.



- | | | | |
|---|--------------|---|----------------|
| 1 | блок питания | 2 | выступ корпуса |
| 3 | винт | 4 | зажим кабеля |


- 8** Соберите связки кабелей питания, выходящих из блока питания, для удобного извлечения.
- 9** Переместите кабель питания к передней части компьютера, чтобы освободить его от фиксирующих язычков, расположенных на корпусе компьютера.
- 10** Сместите блок питания в сторону плат расширения, чтобы высвободить выступ корпуса.
- 11** Приподнимите блок питания и вытащите из компьютера.

Установка блока питания

- 1 Переместите блок питания и установите на место, убедившись, что язычки на тыльной стенке корпуса компьютера защелкнулись и установились на место.
 - 2 Вкрутите четыре винта, которые крепят блок питания к корпусу компьютера.
 - 3 Снова проложите кабели питания постоянного тока, как они были расположены изначально.
 - 4 Вставьте язычок по всей нижней линии зажима кабеля в соответствующий слот корпуса, затем сместите зажим кабеля к тыльной стороне корпуса компьютера до щелчка.
 - 5 Установите винты, фиксирующие зажим кабеля на корпусе.
 - 6 Установите системную плату (см. «Установка системной платы» на стр. 88).
 - 7 Прикрепите каждый из кабелей питания постоянного тока, которые были ранее подключены, следя за тем, чтобы они были проложены так же, как были проложены ранее.
 - 8 Установите крышку корпуса на место (см. раздел «Установка крышки корпуса компьютера» на стр. 119).
-  **ВНИМАНИЕ:** Чтобы подсоединить сетевой кабель, сначала подсоедините его к сетевому порту или устройству, а затем к компьютеру.
- 9 Подключите компьютер и устройства к электросети и включите их.

Передняя панель ввода-вывода

Извлечение передней панели ввода-вывода

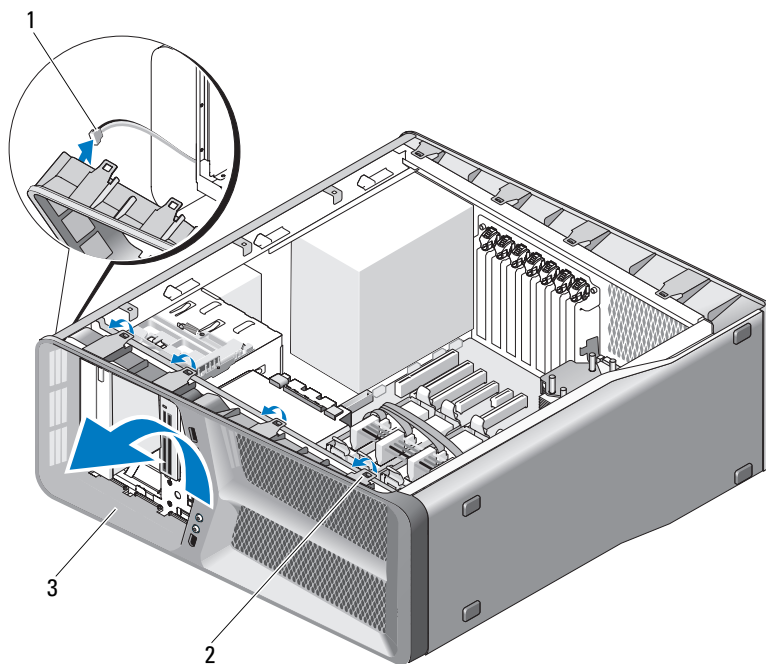
 **ПРЕДУПРЕЖДЕНИЕ:** Перед тем как приступить к выполнению операций данного раздела, выполните инструкции по технике безопасности, описанные в *Информационном руководстве по продуктам*.

- 1 Выполните действия, описанные в разделе «Перед установкой» на стр. 9.
- 2 Снимите крышку компьютера (см. раздел «Снятие крышки корпуса компьютера» на стр. 13).
- 3 Извлеките все полноразмерные платы расширения (см. «Извлечение плат PCI и PCI Express» на стр. 32).



ВНИМАНИЕ: Обратите особое внимание на то, как проложен каждый кабель, прежде чем его отсоединять, это позволит уверенно и правильно проложить кабели. Неправильно проложенные или отсоединенные кабели могут привести к неполадкам компьютера.

- 4 Отсоедините кабели от основной платы ввода-вывода.
- 5 Снимите каркас вентилятора платы (см. «Извлечение вентилятора платы» на стр. 69)
- 6 Отсоедините кабель FRONT_AUDIO_USB_LED, кабель FRONT_USB_LED и кабель USB_MB от передней панели ввода-вывода.
- 7 Снимите панель накопителей (см. «Удаление панели накопителей» на стр. 53).
- 8 Снимите переднюю панель:
 - a Освободите четыре выступа, на которых передняя панель крепится к корпусу.
 - b Осторожно поверните переднюю панель по направлению от компьютера, чтобы высвободить ее из корпуса.
 - c Отсоедините кабель FRONT_LED от передней панели, чтобы снять переднюю панель.

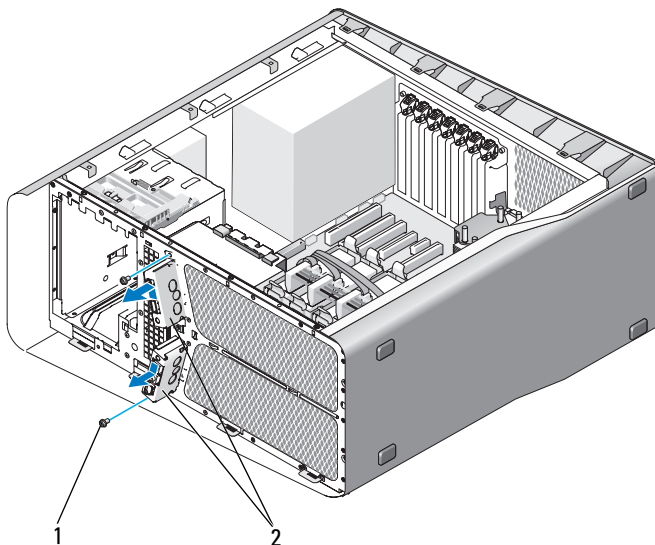


1 Кабель FRONT_LED

2 выступы (4)

3 передняя панель

- 9** Снимите два винта, фиксирующие переднюю панель ввода-вывода на корпусе, затем сместите переднюю панель ввода-вывода по направлению к каркасу корпуса, чтобы снять ее полностью.



1 винты (2)

2 передняя панель ввода-вывода

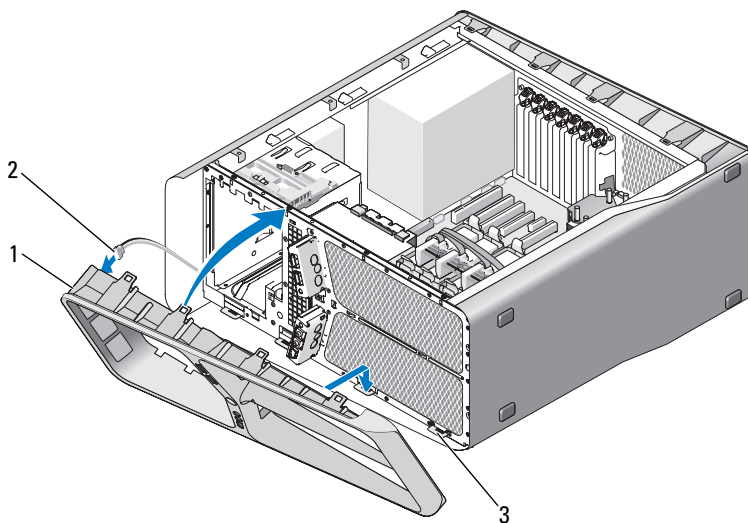
Установка передней панели ввода-вывода



ПРЕДУПРЕЖДЕНИЕ: Перед тем как приступить к выполнению операций данного раздела, выполните инструкции по технике безопасности, описанные в *Информационном руководстве по продуктам*.

- 1 Выполните действия, описанные в разделе «Перед установкой» на стр. 9.
- 2 Снимите крышку компьютера (см. раздел «Снятие крышки корпуса компьютера» на стр. 13).
- 3 Совместите отверстия для винтов на передней панели ввода-вывода с отверстиями для винтов на корпусе и затем затяните оба винта.


- 4 Совместите фиксирующие выступы на передней панели с соответствующими слотами на корпусе и подсоедините кабель FRONT_LED к передней панели.



- | | | | |
|---|-------------------------|---|------------------|
| 1 | передняя панель | 2 | кабель FRONT_LED |
| 3 | фиксирующие выступы (4) | | |

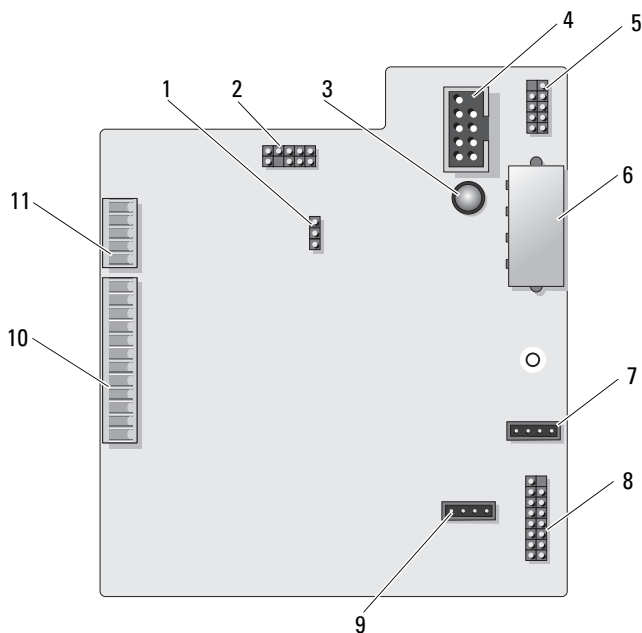
- 5 Поверните переднюю панель по направлению к компьютеру до щелчка, чтобы она установилась на место.
- 6 Установите панель накопителей (см. «Установка панели дисков» на стр. 54).
- 7 Подсоедините кабель FRONT_AUDIO_USB_LED, кабель FRONT_USB_LED и кабель USB_MB к передней панели ввода-вывода.
- 8 Установите каркас вентилятора платы (см. «Установка вентилятора платы» на стр. 71)

➔ ВНИМАНИЕ: Обязательно установите все кабели, которые были изначально подключены к основной плате ввода-вывода, в противном случае компьютер может не работать надлежащим образом.

- 9 Подсоедините все кабели к основной плате ввода-вывода (см. «Компоненты основной платы ввода-вывода» на стр. 101).
- 10 Установите все платы расширения, которые были сняты (см. «Платы PCI и PCI Express» на стр. 35).
- 11 Установите крышку корпуса на место (см. раздел «Установка крышки корпуса компьютера» на стр. 119).
-  **ВНИМАНИЕ:** Чтобы подсоединить сетевой кабель, сначала подсоедините его к сетевому порту или устройству, а затем к компьютеру.
- 12 Подключите компьютер и устройства к электросети и включите их.

Основная плата ввода-вывода

Компоненты основной платы ввода-вывода



- | | | | |
|---|--|---|--|
| 1 | Перемычка сброса платы ввода-вывода (RESET_FW) | 2 | Перемычка отладки шлябового распределителя |
| 3 | Светодиод сбоя ESA | 4 | разъем для устройства чтения карт памяти (USB_Flexbay) |
| 5 | внутренний разъем USB (USB_MB) | 6 | разъем питания платы ввода-вывода (PWR_CONN) |

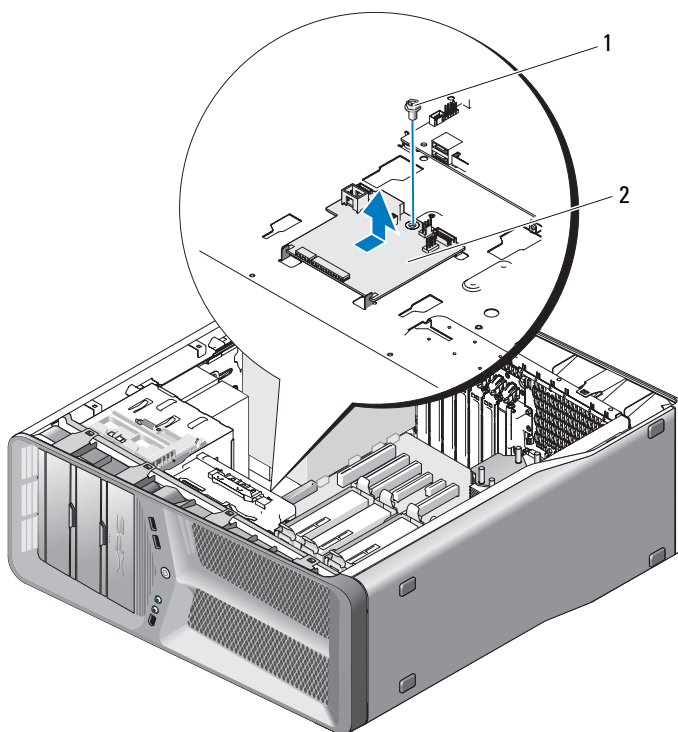
- | | | | |
|----|---|----|--|
| 7 | разъем для вентилятора платы (FAN_CCAG) | 8 | задний светодиодный датчик (REAR_LED_SENSOR) |
| 9 | разъем вентилятора жесткого диска (FAN_HDD) | 10 | USB, аудио- и световой разъем передней панели ввода-вывода (FRONT_AUDIO_USB_LED) |
| 11 | светодиодный разъем передней панели (FRONT_LED) | | |



ПРЕДУПРЕЖДЕНИЕ: Перед тем как приступить к выполнению операций данного раздела, выполните инструкции по технике безопасности, описанные в *Информационном руководстве по продуктам*.

Извлечение основной панели ввода-вывода

- 1 Выполните действия, описанные в разделе «Перед установкой» на стр. 9.
- 2 Снимите крышку компьютера (см. раздел «Снятие крышки корпуса компьютера» на стр. 13).
- 3 Снимите каркас вентилятора платы (см. «Извлечение вентилятора платы» на стр. 69).
- 4 Отсоедините все кабели от основной платы ввода-вывода.
- 5 Извлеките винт, который закрепляет основную плату ввода-вывода на металлической пластине.
- 6 Поднимите основную плату ввода-вывода и извлеките ее из компьютера.



1 винт 2 основная плата ввода-вывода

Установка основной панели ввода-вывода

- 1 Правильно расположите основную плату ввода-вывода на металлической пластине.
- 2 Установите винт для фиксации основной пластины ввода-вывода на металлической пластине.
- 3 Подсоедините все кабели к основной плате ввода-вывода.
- 4 Установите каркас вентилятора платы (см. «Установка вентилятора платы» на стр. 71).
- 5 Установите крышку корпуса на место (см. раздел «Установка крышки корпуса компьютера» на стр. 119).
- 6 Подключите компьютер и периферийные устройства к сети питания и включите их.

Индикаторы



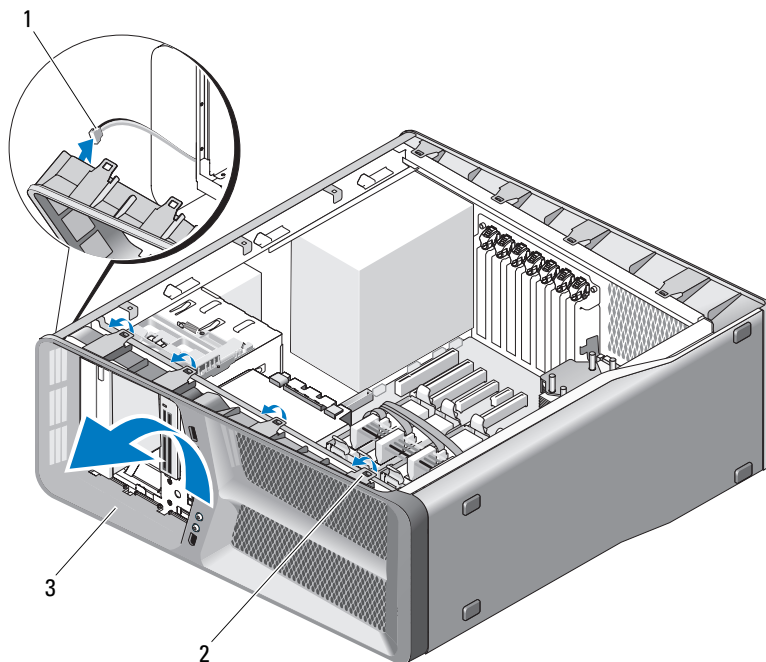
ПРЕДУПРЕЖДЕНИЕ: Перед тем как приступить к выполнению операций данного раздела, выполните инструкции по технике безопасности, описанные в *Информационном руководстве по продуктам*.

Снятие передней платы светодиодов



ПРИМЕЧАНИЕ: Передняя плата светодиодов встроена в переднюю панель. Для снятия передней платы светодиодов необходимо снять переднюю панель.

- 1 Выполните действия, описанные в разделе «Перед установкой» на стр. 9.
- 2 Снимите крышку компьютера (см. раздел «Снятие крышки корпуса компьютера» на стр. 13).
- 3 Удалите панель накопителей (см. «Удаление панели накопителей» на стр. 53).
- 4 Освободите четыре выступа, на которых передняя панель крепится к корпусу.
- 5 Осторожно поверните переднюю панель по направлению от компьютера, чтобы высвободить ее из корпуса.



- 1 Кабель FRONT_LED 2 выступы (4)
3 передняя панель

- 6** Отсоедините кабель FRONT_LED от передней панели, чтобы снять переднюю панель вместе платой светодиодов передней панели.

ПРИМЕЧАНИЕ: Не извлекайте плату светодиодов передней панели, встроенную в переднюю панель.

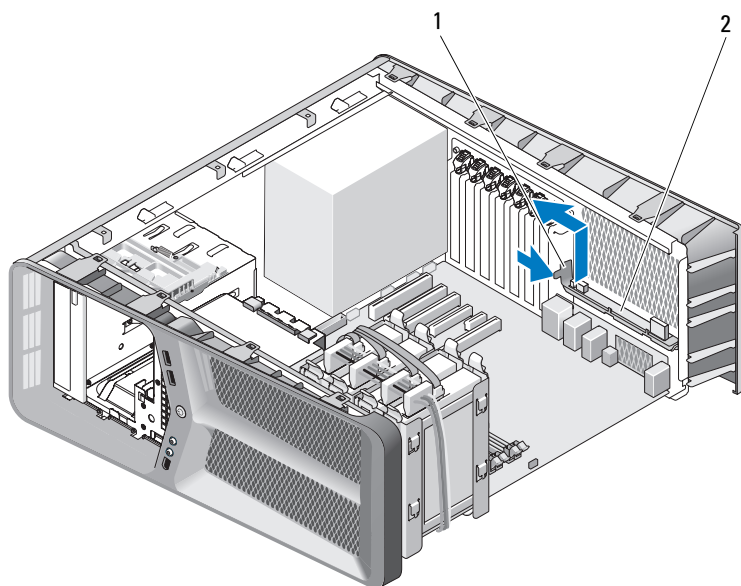
Установка передней платы светодиодов

ПРИМЕЧАНИЕ: Передняя плата светодиодов встроена в переднюю панель. Установите переднюю панель, чтобы установить переднюю плату светодиодов.

- 1 Выполните действия, описанные в разделе «Перед установкой» на стр. 9.
- 2 Снимите крышку компьютера (см. раздел «Снятие крышки корпуса компьютера» на стр. 13).

Снятие задней платы светодиодов

- 1 Выполните действия, описанные в разделе «Перед установкой» на стр. 9.
- 2 Снимите крышку компьютера (см. раздел «Снятие крышки корпуса компьютера» на стр. 13).
- 3 Снимите системную плату (см. «Извлечение системной платы» на стр. 87).
- 4 Отсоедините кабель REAR_LED_SENSOR от основной платы ввода-вывода (см. «Компоненты основной платы ввода-вывода» на стр. 101).
- 5 Осторожно нажмите на защелку, отодвинув ее в сторону от корпуса, чтобы освободить заднюю плату светодиодов, а затем поднимите ее вверх и в сторону от компьютера.



1 защелка

2 задняя плата светодиодов

- 6** Установите системную плату (см. «Установка системной платы» на стр. 88).
- 7** Установите крышку системы (см. «Установка крышки корпуса компьютера» на стр. 119).
- 8** Подключите компьютер и устройства к электросети и включите их.

Установка задней платы светодиодов

- 1** Выполните действия, описанные в разделе «Перед установкой» на стр. 9.
- 2** Снимите крышку компьютера (см. раздел «Снятие крышки корпуса компьютера» на стр. 13).
- 3** Снимите системную плату (см. «Извлечение системной платы» на стр. 87).
- 4** Подсоедините кабель REAR_LED_SENSOR к основной плате ввода-вывода (см. «Компоненты основной платы ввода-вывода» на стр. 101).
- 5** Проложите кабель REAR_LED_SENSOR под системной платой и установите системную плату (см. «Установка системной платы» на стр. 88).
- 6** Совместите заднюю плату светодиодов с металлическим выступом корпуса, затем установите заднюю плату светодиодов на место.
- 7** Установите крышку корпуса на место (см. раздел «Установка крышки корпуса компьютера» на стр. 119).
- 8** Подключите компьютер и устройства к электросети и включите их.

Замена аккумулятора

⚠ ПРЕДУПРЕЖДЕНИЕ: Перед тем как приступить к выполнению операций данного раздела, выполните инструкции по технике безопасности, описанные в *Информационном руководстве по продуктам*.

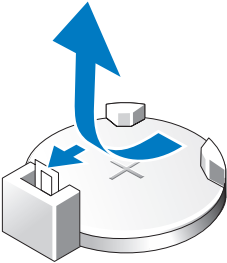
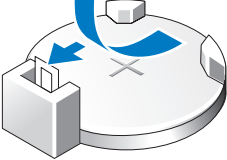

Круглая плоская аккумуляторная батарея предназначена для сохранения сведений о конфигурации, дате и времени компьютера. Эта батарея может служить несколько лет.

Если после включения компьютера приходится постоянно переустанавливать дату и время, замените аккумулятор.


⚠ ПРЕДУПРЕЖДЕНИЕ: В случае некорректной установки новый аккумулятор может взорваться. Заменять батарейку следует только такой же батарейкой или батарейкой аналогичного типа, рекомендованной изготовителем. Утилизируйте использованные аккумуляторы согласно указаниям изготовителя.


Для замены аккумулятора выполните указанные ниже действия.


- 1 Запишите данные всех экранов настройки системы (см. «Настройка системы» в *Руководстве пользователя*), таким образом можно восстановить правильные настройки после установки нового аккумулятора.
 - 2 Выполните действия, описанные в разделе «Перед установкой» на стр. 9.
 - 3 Закрыйте крышку компьютера (см. «Снятие крышки корпуса компьютера» на стр. 13).
 - 4 Найдите гнездо аккумулятора (см. «Элементы системной платы» на стр. 16).
- ➡ ВНИМАНИЕ:** Если вы поднимаете батарею из гнезда с помощью тупого инструмента, не задевайте системную плату. Вставьте инструмент между батареей и гнездом и затем попытайтесь поднять батарею. Иначе можно повредить системную плату, оторвав гнездо или нарушив проводники на плате.


- 5 Извлеките батарею, подняв ее пальцами и вытащив из гнезда.
 - 6 Установите новую батарею в гнездо меткой «+» вверх и опустите лепесток крепления.
 - 7 Установите крышку корпуса на место (см. раздел «Установка крышки корпуса компьютера» на стр. 119).
- 
- 
-  **ВНИМАНИЕ:** Чтобы подсоединить сетевой кабель, сначала подсоедините его к сетевому порту или устройству, а затем к компьютеру.
- 8 Подключите компьютер и устройства к электросети и включите их.
 - 9 Войдите в настройку системы (см. «Настройка системы» в *Руководстве пользователя*) и восстановите настройки, записанные в шагу 1.
 - 10 Правильно утилизируйте использованный аккумулятор. Сведения об утилизации аккумулятора см. в *Информационном руководстве по продуктам*.

Кабели

 **ПРЕДУПРЕЖДЕНИЕ:** Перед тем как приступить к выполнению операций данного раздела, выполните инструкции по технике безопасности, описанные в *Информационном руководстве по продуктам*.

 **ПРЕДУПРЕЖДЕНИЕ:** Во избежание поражения электрическим током всегда отключайте компьютер от электросети перед тем, как открывать корпус.

 **ВНИМАНИЕ:** Подсоединяя и отсоединяя кабели внутри компьютера, следуйте приведенным в данном разделе инструкциям. Неправильно подсоединенные кабели могут привести к повреждению оборудования.

 **ВНИМАНИЕ:** Не прокладывайте кабели над устройствами или позади них. Если кабели проложены неправильно, корпус компьютера может не закрыться как следует. Кроме того, это может повредить оборудование.

В данном разделе приводится информация о подсоединении и отсоединении следующих кабелей от системной платы:

- Кабели питания
- Кабели интерфейса дисковых устройств (IDE) и дисководов гибких дисков
- Кабели Serial-ATA (SATA)
- Кабели переднего ввода/вывода

Кабели питания

Компьютер имеет два вида кабелей питания:

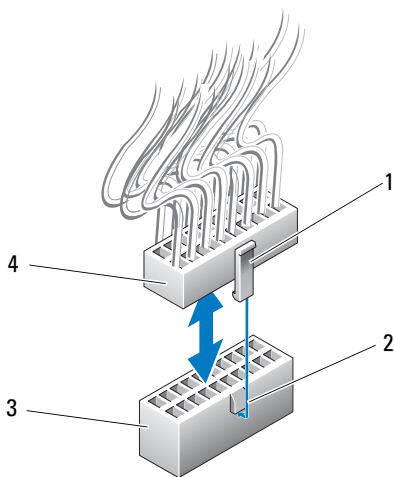
- Кабели питания с фиксирующей защелкой
- Кабели питания без фиксирующей защелки

Кабели питания с фиксирующей защелкой

Следующие разъемы питания на компьютере оснащены фиксирующими защелками:

- Основной кабель питания (см. «Разъем питания постоянного тока P1» на стр. 18).
- Кабели питания графического адаптера (см. «Разъем питания постоянного тока P2 и P3 (графический адаптер)» на стр. 20).
- Кабель питания процессора (см. «Разъемы питания постоянного тока P15» на стр. 23).

Для отсоединения кабеля питания с фиксирующей защелкой нажмите на фиксирующую защелку разъема питания, а затем вытащите кабель вверх и в сторону от системной платы.



- | | | | |
|---|--------------------------------|---|----------------|
| 1 | фиксирующая защелка | 2 | выступ |
| 3 | разъем питания системной платы | 4 | разъем питания |

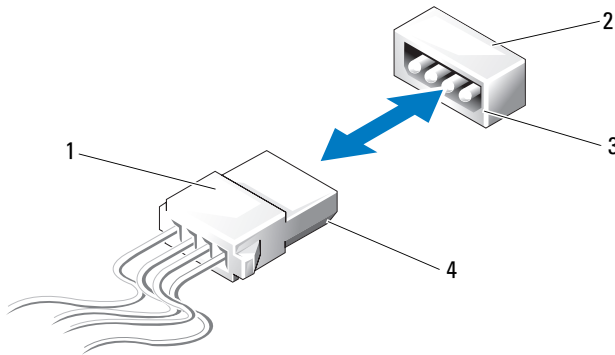
Для подсоединения кабеля питания к системной плате совместите фиксирующую защелку на разъеме питания с выступом на разъеме системной платы; затем нажмите на разъем вниз до щелчка, чтобы он надежно зафиксировался на месте.

Кабели питания без фиксирующей защелки

Следующие кабели питания в системе не имеют фиксирующих защелок:

- Кабели питания диска IDE (см. «Разъем питания постоянного тока P11 и P12 (BAY и BAY2)» на стр. 22).
- Основной кабель питания платы ввода-вывода (см. «Разъем питания постоянного тока P14 (MS BD)» на стр. 23).

Для отсоединения кабеля питания без фиксирующей защелки вытащите его из системной платы или устройства, удерживая за разъем.



1 кабель питания без фиксирующей защелки


2 разъем питания на системной плате или диске


3 скошенная кромка разъема питания на системной плате или диске

4 скошенная кромка кабеля питания

Для подсоединения кабеля питания без фиксирующей кромки совместите скошенную кромку на кабеле питания со скошенной кромкой разъема питания на диске или системной плате; затем надежно вставьте его в разъем.

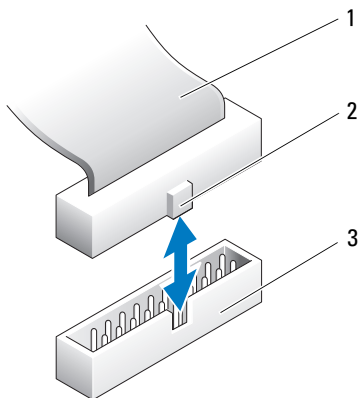
Кабели IDE и кабели дисководов гибких дисков

 **ПРИМЕЧАНИЕ:** При использовании одного кабеля IDE или кабеля дисковода гибких дисков можно подсоединить максимум два устройства к каждому разъему системной платы.

 **ПРИМЕЧАНИЕ:** Кабели и разъемы дисководов гибких дисков похожи на кабели и разъемы IDE. Тем не менее, количество контактов в разъемах различно. Эти кабели и разъемы не являются взаимозаменяемыми.

Для отсоединения кабеля IDE удерживайте кабель за разъем с каждого конца и осторожно вытягивайте кабель IDE из разъема на системной плате или диске IDE.

Разъем на кабеле IDE имеет ключ в центре с выступающей пластмассовой деталью, которая называется ключом кабеля. Для подсоединения кабеля IDE совместите ключ кабеля с разъемом на системной плате или диске; затем нажмите на разъем, пока он не вставится до конца.




1 ленточный кабель IDE

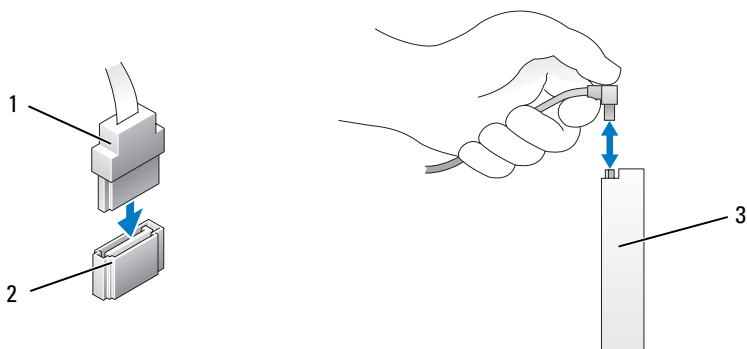
2 ключ кабеля

3 разъем IDE на системной плате/диске

Кабели SATA

 **ПРИМЕЧАНИЕ:** При помощи кабеля SATA можно подключить только одно устройство SATA к разъему SATA на системной плате.

При подключении кабеля SATA держите кабель за разъем с каждого конца и надежно вставьте его в гнездо. При отсоединении кабеля SATA удерживайте кабель за разъем с каждого конца и тяните, пока разъем не отсоединится.




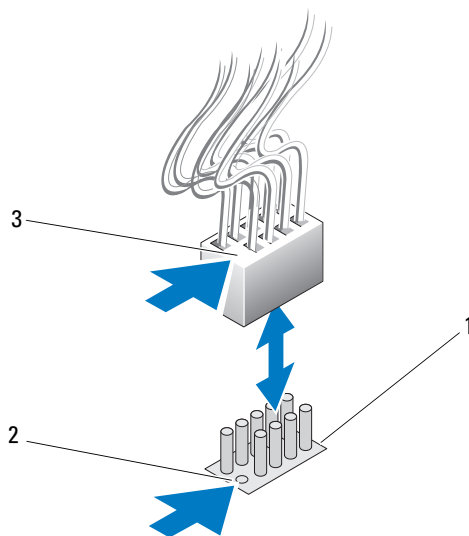
1 разъем SATA

2 разъем SATA на системной плате

3 разъем SATA на жестком диске

Кабели передней панели ввода-вывода

 **ПРИМЕЧАНИЕ:** Большинство передних панелей ввода-вывода, вентилятор и световые кабели имеют одинаковые разъемы. Количество контактов и расположение ключа кабеля или отсутствующего контакта могут различаться.




- 1 разъем на системной плате 2 отсутствующий контакт
3 ключ кабеля


Для отсоединения кабеля передней панели ввода-вывода вытащите его из системной платы, удерживая кабель за разъем.


➔ ВНИМАНИЕ: Следует правильно совмещать ключ кабеля с отсутствующим контактом. Неправильное совмещение может привести к повреждению оборудования.

При подключении кабеля передней панели ввода-вывода удерживайте кабель за разъем, совместите ключ кабеля с отсутствующим контактом на разъеме системной платы; затем надежно вставьте его в гнездо.


Установка крышки корпуса компьютера

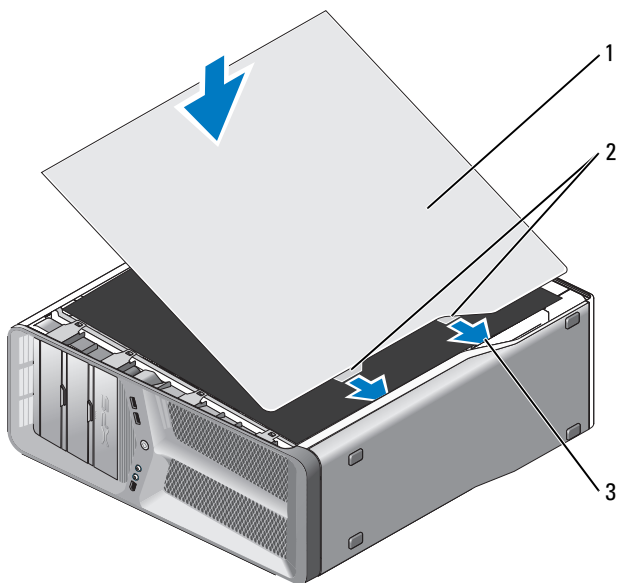
 **ПРЕДУПРЕЖДЕНИЕ:** Перед тем как приступить к выполнению операций данного раздела, выполните инструкции по технике безопасности, описанные в *Информационном руководстве по продуктам*.

 **ПРЕДУПРЕЖДЕНИЕ:** Компьютер имеет большой вес, его может быть сложно перемещать. Обратитесь за помощью, если вам необходимо поднять, переместить или наклонить компьютер, всегда поднимайте его правильно, чтобы избежать травм; не наклоняйтесь, поднимая компьютер.

 **ВНИМАНИЕ:** Во избежание электростатического разряда и повреждения внутренних компонентов заземлитесь, используя антистатический браслет или периодически прикасаясь к неокрашенной металлической поверхности на корпусе компьютера.

- 1 Убедитесь, что все кабели подключены, а согнутые кабели не мешают.
- 2 Проверьте, не осталось ли в компьютере инструментов или других посторонних предметов.
- 3 Поверните крышку вниз и установите ее на место.
- 4 Нажмите на крышку до щелчка, чтобы она установилась на место.

 **ПРИМЕЧАНИЕ:** Крышка компьютера должна легко фиксироваться на месте; тем не менее, в случае необходимости оттяните назад фиксирующую защелку крышки, пока крышка полностью не закроется, затем сместите защелку вперед для фиксации крышки.



- 1 крышка корпуса компьютера 2 шарниры крышки (2)
3 пазы для шарниров

5 Вместе с помощником осторожно установите компьютер в вертикальное положение.

➔ ВНИМАНИЕ: Чтобы подсоединить сетевой кабель, сначала подсоедините его к сетевому порту или устройству, а затем к компьютеру.

6 Подключите компьютер и устройства к сети питания и включите их.